

الگوی مصرف کلان در جامعه اسلامی

سید حسین میرمعزی*

چکیده

در این مقاله اثبات می‌شود که در جامعه اسلامی؛ یعنی جامعه‌ای که اکثر افراد آن به مبانی بینشی و ارزشی اسلام اعتقاد دارند و حقوق و اخلاق اسلامی در آن پیاده شده است، الگوی مصرف جامعه به گونه‌ای است که وجوه قابل سرمایه‌گذاری افزایش یافته و سرمایه لازم جهت تحقق رشد و توسعه فراهم می‌آید. بر این اساس بهترین راهبرد رشد و توسعه آن است که در جهت تحقق جامعه اسلامی و نهادینه کردن فرهنگ مصرف و تخصیص درآمد اسلامی سیاست‌گذاری کنیم.

برای اثبات این مطلب، پس از تعریف جامعه اسلامی، ابتدا روش استخراج الگوی مصرف کلان در جامعه اسلامی و سپس مبانی خرد الگوی مصرف کلان در این جامعه تبیین گشته و براساس آن الگوی مصرف کلان استخراج و در پایان نیز نتایج تثبیت این الگو در جامعه بررسی گشته است.

واژگان کلیدی: الگوی مصرف، مصرف کلان، تخصیص درآمد.

الگوی مصرف کلان در اقتصاد، اهمیّت ویژه‌ای دارد. هم از این‌رو که مخارج مصرفی در درآمد ملی دارای سهم بزرگی است و هم از این جهت که آن بخش از درآمد ملی که مصرف نمی‌شود، سرانجام پس‌انداز و سرمایه‌گذاری خواهد شد؛ در نتیجه، مطالعه الگوی مصرف کلان به‌صورت غیرمستقیم، مطالعه سرمایه‌گذاری کلّ و رشد اقتصادی نیز هست.

هدف این مقاله تبیین الگوی مصرف کلان در جامعه اسلامی و اثبات این مطلب است که اگر الگوی مصرف جامعه را به سوی الگوی مطلوب اسلامی هدایت کنیم، وجوه قابل سرمایه‌گذاری افزایش یافته، سرمایه لازم جهت تحقق رشد و توسعه فراهم می‌آید؛ در نتیجه، تثبیت الگوی مصرف اسلامی در جامعه، برای کشورهای در حال توسعه که به کمبود سرمایه دچارند، یگانه راه گریز از فقر است. بدین منظور پس از تعریف جامعه اسلامی، ابتدا روش استخراج الگوی مصرف کلان در جامعه اسلامی را بیان؛ سپس مبانی خرد الگوی مصرف کلان را در این جامعه تبیین، و براساس آن الگوی مصرف کلان را استخراج می‌کنیم. در پایان نیز نتایج تثبیت این الگو در جامعه را بررسی خواهیم کرد.

تعریف جامعه اسلامی

جامعه اسلامی جامعه‌ای است که غالب افراد آن به مبانی بینشی و ارزشی اسلام اعتقاد دارند؛ حقوق اسلامی (احکام الزامی که دارای ضمانت اجرای دولتی است) در آن اجرا می‌شود؛ غالب افراد از جهت رفتاری، عقلایی عمل می‌کنند. رفتار عقلایی، رفتاری سازگار در جهت هدف است و برای مسلمان که هدفش دستیابی به حداکثر سرجمع لذت‌های دنیایی و آخرتی (سعادت دنیا و آخرت) است، رفتار سازگار، رفتاری است که مطابق دستورهای شریعت باشد. بر این اساس، افزون بر حقوق اسلامی، آن دسته از احکامی که تحت عنوان اخلاق اسلامی دسته‌بندی می‌شوند (احکام الزامی که دارای ضمانت اجرای دولتی نیستند و احکام غیر الزامی) به‌وسیله اکثر افراد در این جامعه رعایت می‌شود.

روش استخراج و اثبات الگوی مصرف کلان در جامعه اسلامی

در اقتصاد کلان متعارف همه نظریه‌های اساسی درباره تابع مصرف کلان، از یک فرض درباره رفتار مصرفی فرد استنتاج شده است؛ برای نمونه، کینز با این فرض روان‌شناسی آغاز می‌کند که «اشخاص وقتی درآمدشان زیاد می‌شود، به‌طور متوسط مصرف خود را افزایش می‌دهند؛ ولی نه به قدر ازدیاد درآمدشان...» (تفضلی، ۱۳۷۶: ص ۸۵).

نتیجه این فرض آن است که همواره میل نهایی به مصرف (MPC) کوچک‌تر از میل متوسط به مصرف (APC) است.

نظریه‌هایی که پس از کینز برای توجیه نتایج مطالعات تجربی کوزنتس ارائه شد نیز همگی با یک فرض یا چند فرض درباره رفتار مصرفی فرد آغاز می‌شود. نظریه‌پردازانی همچون آندو - مودیگلیانی، فریدمن و دوزنبری، برای توجیه نتایج مطالعات تجربی کوزنتس نظریه‌هایی ارائه کردند که بر فرض یا فرض‌هایی درباره رفتار مصرف‌کننده مبتنی بود. به‌طور خلاصه در اقتصاد کلان متعارف برای ساختن الگوی مصرف کلان مراحل ذیل پیموده می‌شود:

۱. گزینش فرض یا فرض‌هایی درباره رفتار مصرف‌کننده؛
۲. استنتاج منطقی از فروض پیشین؛
۳. تعمیم نتایج خُرد و دستیابی به نتایج کلان درباره مصرف؛
۴. تبدیل نتایج کلان به معادله‌های قابل آزمون به روش‌های اقتصادسنجی؛
۵. آزمون نتایج با استفاده از داده‌های آماری.

در مورد این‌که فرض‌ها چگونه باید گزینش شوند و آیا لازم است با واقعیت خارجی تطابق داشته باشند و همچنین در مورد چگونگی استنتاج‌های کلان از نتایج خُرد و آزمون نتایج و این‌که نظریه چه وقت ردّ می‌شود، اختلاف‌های بسیاری بین روش‌شناسان اقتصادی وجود دارد که مجال بحث از آن‌ها نیست.

هدف ما در این بخش آن است که روش استخراج الگوی مصرف کلان در جامعه اسلامی و روش اثبات یا ردّ الگوی مزبور و فرق آن با روش علم اقتصاد کلان متعارف در ساخت و اثبات الگوی مصرف کلان در جامعه عینی را بیان کنیم. به‌صورت خلاصه سه

فرق اساسی بین روش ما با روش اقتصاد کلان متعارف وجود دارد:
در این روش، فروض مدل از آموزه‌های اسلامی که از آیات و روایات استنباط شده است، اتخاذ می‌شود؛ زیرا هدف ما تحلیل رفتار مصرفی جامعه اسلامی مفروض است؛ یعنی جامعه‌ای که فرض می‌شود اکثر افراد آن براساس آموزه‌های اسلامی تربیت یافته‌اند و به انجام واجبات و مستحبات مالی و ترک محرّمات و مکروهات مالی مقیدند.

نتایج خرد به همان صورتی که هستند، به سطح کلان تعمیم داده نمی‌شوند؛ بلکه برای تعمیم نتایج خرد و دستیابی به نتایج کلان از استدلال عقلی استفاده خواهیم کرد. بدین ترتیب ممکن است نتایج خرد با کمی تعدیل و تغییر به سطح کلان تعمیم یابد.
چون این الگو به منظور تحلیل رفتار مصرفی جامعه اسلامی مفروض ساخته می‌شود، نه تحلیل رفتار مصرفی جامعه عینی، منطقی نیست برای اثبات یا رد آن به روش‌های اقتصادسنجی و داده‌های تجربی جامعه عینی متوسل شویم؛ بلکه برای اثبات یا رد چنین الگویی باید مراحل چهارگانه ذیل را مورد بازبینی و مذاقه قرار دهیم:

- ا. استنباط آموزه‌های اسلامی مرتبط، از آیات و روایات، به روش اجتهادی مرسوم؛
 - ب. اخذ فروض از آموزه‌های اسلامی؛
 - ج. استنتاج منطقی از فروض به روش قیاس؛
 - د. تعمیم نتایج از سطح خرد به سطح کلان.
- اگر نتوان در این مراحل خدشه کرد، نتیجه به‌دست آمده درست است. در غیر این صورت باید در نتایج تجدیدنظر شود.

شایان ذکر است این الگو را می‌توان در جوامعی که تا حدودی شبیه جامعه اسلامی مفروض هستند، آزمون تجربی کرد؛ در این صورت اگر جواب آزمون مثبت باشد، نتیجه می‌گیریم که الگوی مصرف جامعه موجود شبیه الگوی مصرف جامعه اسلامی مفروض است و اگر جواب آزمون منفی باشد، دو احتمال وجود دارد: ممکن است در یکی از چهار مرحله استنباط الگو اشتباه کرده باشیم و ممکن است الگوی مصرف جامعه موجود با جامعه اسلامی مطلوب فاصله داشته باشد؛ بنابراین، اگر جواب آزمون تجربی منفی باشد، ابتدا باید احتمال اول را بررسی و مراحل چهارگانه پیشین را بازبینی کرد. اگر این مراحل

درست انجام شده باشد و الگوی مصرف کلان در جامعه مطلوب اسلامی صحیح باشد. احتمال دوم متعین می‌شود و می‌توان نتیجه گرفت که الگوی مصرف در جامعه موجود با جامعه مطلوب اسلامی فاصله دارد. پس از این نتیجه‌گیری باید به مطالعه تفاوت‌های جامعه موجود با جامعه مطلوب اسلامی پرداخت و پس از آشکار شدن تفاوت‌ها در جهت حرکت به سوی جامعه مطلوب سیاستگذاری و برنامه‌ریزی کرد.

مبانی خرد الگوی مصرف کلان

۳۷

اقتصاد اسلامی

الگوی مصرف کلان در جامعه اسلامی

تصمیم مسلمان درباره مصرفش جزئی از تصمیم او درباره کیفیت تخصیص درآمدش به مصرف، سرمایه‌گذاری و انفاق در راه خدا است؛ بنابراین، استخراج الگوی مصرف فرد مسلمان بدون استخراج الگوی تخصیص درآمد او امکانپذیر نیست؛ از این‌رو لازم است ابتدا الگوی تخصیص درآمد مسلمان را استخراج کنیم تا بتوانیم به الگوی مصرف او دست یابیم.

۱. الگوی تخصیص درآمد مسلمان

برای تبیین الگوی تخصیص درآمد فرد لازم است انگیزه و حوزه‌های اصلی تخصیص درآمد و اولویت‌ها، قواعد، محدودیت‌ها و عوامل مؤثر بر آن روشن شود. ما به‌صورت خلاصه و بدون ذکر دلیل محورهای پیشین را بیان می‌کنیم و علاقه‌مندان را به کتاب‌ها و مقاله‌هایی که در خصوص این موضوع نگاشته شده، ارجاع می‌دهیم.

أ. انگیزه تخصیص درآمد

انگیزه همه رفتارهای انسان اسلامی «بیشینه‌کردن لذت‌های دنیایی و آخرتی و کمینه‌کردن رنج‌های دنیایی و آخرتی با تقدّم لذت‌ها و رنج‌های آخرتی بر دنیایی» است (میرمعزی، ۱۳۷۸: ص ۶۸ - ۷۳). تخصیص درآمد نیز با همین انگیزه انجام می‌شود. مسلمان به دنبال آن است تا درآمد خود را به‌گونه‌ای تخصیص دهد که به هدف مزبور

* به دلیل آن‌که قرض ربوی در اقتصاد اسلامی ممنوع است و صاحب پول نیز در ریسک سرمایه‌گذاری شریک است، در تخصیص درآمد مسلمان به جای پس‌انداز که در اقتصاد سنتی مرسوم است، از سرمایه‌گذاری استفاده کردیم.

برسد، و از آنجا که پای لذت و رنج آخرتی رفتارها در میان است، انسان با عقل خود نمی‌تواند راه دستیابی به این هدف را بی‌نیاز از وحی تشخیص دهد؛ از این‌رو به آموزه‌های اسلام در این‌باره نیازمندیم.

ب. محدودیت‌های تخصیص درآمد

در اقتصاد کلاسیک، محدودیت‌ها به دو قسم فردی و نهادی تقسیم می‌شود. محدودیت‌های فردی ناشی از استعدادها و امکانات فرد است. درآمد فرد که شاخص به‌کارگیری استعدادها و امکانات فرد در حوزه اقتصاد شمرده می‌شود، مهم‌ترین و اصلی‌ترین محدودیت فردی است.

محدودیت نهادی به‌وسیله ساختار نظام اقتصادی بر فرد تحمیل می‌شود؛ برای مثال، قیمت‌ها که به‌وسیله تعامل عرضه‌کنندگان و تقاضاکنندگان در بازار تعیین می‌شوند، مهم‌ترین محدودیت نهادی‌اند. ما به این‌دو قسم، قسم سومی را افزوده، آن را محدودیت‌های شرعی می‌نامیم. در شرع مقدس اسلام مصرف برخی از کالاها و انجام برخی معامله‌ها، فعالیت‌ها و سرمایه‌گذاری‌ها ممنوع شده است؛ برای نمونه، مصرف خوک، شراب، نجاسات، خرید و فروش آلات قمار و لهُو و لعب و غنا و همچنین صرف درآمد در قماربازی و رشوه حرام شده است.* حرام‌های شرعی در حوزه اقتصاد که تخصیص درآمد را تحدید می‌کنند، دو نوعند: برخی، صرف درآمد برای خرید و فروش کالایی خاص را ممنوع، و برخی رفتار اقتصادی ویژه‌ای را حرام کرده‌اند. ما فقط به قسم دوم آن هم از دید تخصیص درآمد (نه کسب درآمد) می‌پردازیم و مهم‌ترین آن‌ها را ذکر می‌کنیم:

یک. حرمت ربا

در اسلام، ربای معاملی و ربای قرضی حرام است؛ بنابراین، پس‌انداز مرسوم در بانک‌های ربوی نمی‌تواند یکی از راه‌های تخصیص درآمد مسلمان به‌شمار رود.

* لزومی ندارد در این مقاله تک تک موارد حرام را برشماریم. علاقه‌مندان می‌توانند به کتاب‌های فقهی باب مکاسب محرّمه رجوع کنند؛ از جمله، الموسوی الخمینی، تحریر الوسیله، ج ۱، ص ۴۶۸ - ۴۷۵.

دو. حرمت کنز اموال

کنز مال به معنای ذخیره و انباشت مال است. در اسلام، کنز مال و عدم انفاق آن در راه خدا حرام شده است (توبه (۹)، ۳۴ و ۳۵). مقصود از انفاق فی سبیل الله، خرج مال در راه‌هایی است که خداوند آن را واجب یا مجاز شمرده است. این راه‌ها در بحث حوزه‌های تخصیص درآمد بیان خواهد شد. بر این اساس، مسلمان حق ندارد درآمد خود را به انگیزه انباشتن ثروت بدون پرداخت حقوق الهی نگه دارد. در عصر حاضر، با توجه به این‌که پول‌ها کاغذی و دارای ارزش اعتباری است، پرسشی مطرح می‌شود و آن این‌که اگر کسی درآمد خود را در بانک به صورت پس‌انداز قرض الحسنه نگه دارد و به تدریج بر آن بیفزاید، آیا کنز شمرده می‌شود. بی‌تردید اگر انسان درآمدی را از راه حلال به دست آورد و پس از پرداخت مخارج واجب (مانند تأمین هزینه زندگی در حد کفاف، پرداخت حقوق واجب شرعی و مالیات‌های حکومتی و...) مازادی داشته باشد و آن را حتی به انگیزه جمع ثروت در بانک اسلامی سپرده‌گذاری کند، از آن‌جا که ثروت راکد نیست و در حال جریان در اقتصاد است، این عمل کنز شمرده نمی‌شود. کنز فقط در صورتی است که فرد پول‌های خود را از جریان اقتصاد خارج کند؛ برای مثال، در صندوقی نگه دارد یا آن را به طلا، نقره و اشیای قیمتی تبدیل، و ذخیره کند (میرمعزی، ۱۳۸۲: ص ۲۳ - ۴۰؛ حسینی، ۱۳۷۹: ص ۱۴۱ - ۱۴۸).

سه. حرمت تبذیر

تبذیر به مفهوم صرف مال در راه‌های نامشروع مانند قمار، زنا، غنا، شراب‌خواری و اضرار به دیگران است که در قرآن کریم با صراحت حرام شده (اسراء (۱۷)، ۲۶ و ۲۷).

چهار. حرمت اسراف

اسراف به معنای تجاوز از حد متعادل است (محمدی ری‌شهری، ۱۴۱۶ق: ج ۲، ص ۱۲۹۵، ح ۸۴۹۲). اسراف مال، گاه در مورد تخصیص درآمد به کار می‌رود و مفهوم آن صرف درآمد در راهی به مقدار بیش از حد متعادل است (فرقان (۲۵)، ۲۶)، و گاهی درباره استفاده ناقص یا نادرست یا بیش از حد نیاز از کالای مصرفی (اعراف (۷)، ۳۱) یا

سرمایه‌ای به کار می‌رود (محمدی ری‌شهری، ۱۴۱۶ق: ص ۱۲۹۶، باب ۱۸۰۲). اسراف، یکی از گناهان بزرگ است که قرآن کریم در ۲۳ مورد با لحن شدیدی آن را محکوم کرده (انعام (۶)، ۱۴۱؛ شعرا (۲۶)، ۱۵۱).

اسراف با این معنای عام، شامل تبذیر (ولخرجی و صرف مال در راه‌های نامشروع)، اتراف (خوشگذرانی و لذت‌جویی افراطی) و اتلاف مال که در آیات و روایات تحریم شده‌اند نیز می‌شود.*

ج. حوزه‌های اصلی تخصیص درآمد و اولویت‌ها

براساس آموزه‌های اسلام، هر مسلمان، درآمد خود را بین مصرف، سرمایه‌گذاری و انفاق تقسیم می‌کند (حسینی، ۱۳۷۹: ص ۱۴۹ - ۱۶۵؛ میرمعزی، ۱۳۸۱: ص ۷۷ - ۸۱)؛ بنابراین، تخصیص درآمد مسلمان را می‌توان با اتحاد ذیل بیان کرد:**

$$Y = C + IF + R \quad (1)$$

در این اتحاد C، مخارج مصرفی، IF بخشی از درآمد است که جهت سرمایه‌گذاری عرضه می‌شود که به آن وجوه آماده سرمایه‌گذاری می‌گوییم و R بخش دیگری از درآمد است که در راه خدا صرف می‌شود.

اولویت تخصیص درآمد به هر یک از سه مورد پیش‌گفته با تبیین حدود مصرف و سرمایه‌گذاری و انفاق روشن خواهد شد. از آیات و روایات چنین استفاده می‌شود که بر هر مسلمان واجب است مخارج زندگی خود را در حد ضرورت و افراد تحت تکفلش را در حد کفاف تأمین کند*** و اگر نتواند چنین کند، فقیر است و می‌تواند از وجوه شرعی (خمس و زکات) استفاده کند. همچنین بر عهده دولت است که کمبود او را جبران، فقر را از او رفع کند (شهید صدر، ۱۳۵۰: ص ۶۹۷ - ۷۰۵).

* برای مباحث مربوط به تبذیر، اسراف، اتراف و اتلاف، ر.ک: حسینی، ۱۳۷۹: ص ۱۴۱ - ۱۴۸؛ حکیمی، ۱۳۷۰: ج ۴، ص ۲۳۱، ح ۳ و ۴.

** در این مدل برای سهولت فرض می‌شود هیچ‌گونه مالیات اسلامی یا دولتی وجود ندارد.
*** حد ضرورت، حدی است که نیازهای حیاتی فرد تأمین شود و حد کفاف حدی است که در آن، نیازهای معقول زندگی با توجه به شأن و موقعیت اجتماعی فرد تأمین شود (ر.ک: میرمعزی، ۱۳۷۸: ص ۹۰ - ۱۰۲).

به طور منطقی می‌توان نتیجه گرفت که سرمایه‌گذاری جهت به دست آوردن درآمدی که مخارج زندگی را در حد کفاف تأمین کند نیز واجب است، و در صورتی که فرد نتواند درآمدی در این حد به دست آورد، دولت باید به او کمک کند. بر این اساس، مصرف در حد کفاف که آن را با \bar{C} نمایش می‌دهیم، و اختصاص وجوه قابل سرمایه‌گذاری جهت تأمین درآمد لازم برای مصرف در حد کفاف که آن را با \bar{IF} نمایش می‌دهیم، تابعی از درآمد نیست.

۴۱

اقتصاد اسلامی

الگوی مصرف کلان در جامعه اسلامی

از سویی، توسعه زندگی تا جایی که به حد اسراف نرسد، مستحب است؛ بنابراین، اگر درآمد لازم برای تأمین $(\bar{C} + \bar{IF})$ را با Y_1 نشان دهیم و مصرف در حد اسراف را با C_p نشان دهیم، در این صورت مسلمان آنچه پس از کسر مخارج مصرفی و سرمایه‌گذاری واجب از درآمد باقی می‌ماند $(Y - Y_1)$ را در یکی از سه راه توسعه زندگی برای خانواده تا قبل از حد اسراف (C_p) ، سرمایه‌گذاری و انفاق در راه خدا صرف می‌کند. چگونگی توزیع درآمد مازاد بین این سه راه بستگی به متغیرهایی دارد که در ادامه به بررسی آنها می‌پردازیم (حسینی، ۱۳۷۹: ص ۱۶۶ - ۱۸۲).

د. عوامل مؤثر بر تخصیص درآمد فرد

عوامل مؤثر بر تخصیص درآمد فرد به دو دسته عوامل کمی و عوامل کیفی قابل تقسیمند. عوامل کمی عبارتند از مازاد درآمد پس از کسر مصرف و سرمایه‌گذاری واجب $(Y - Y_1)$ با فرض $(Y > Y_1)$ ، نرخ سود سرمایه‌گذاری π ، نسبت سهم صاحبان سرمایه نقدی از سود (ρ) ، نسبت تعداد فقیران (N_p) به کل جمعیت (N_G) ، عوامل کیفی عبارتند از نیاز (n) و ایمان (f) . بر این اساس، هر یک از توابع مصرف، سرمایه‌گذاری و انفاق فرد مسلمان به صورت ذیل است:

$$C = \bar{C} + c(Y - Y_1, \pi, \rho, \frac{N_p}{N_G}, n, f) \quad C < C_p \quad (2)$$

$$IF = \bar{IF} + if(Y - Y_1, \pi, \rho, \frac{N_p}{N_G}, n, f) \quad (3)$$

$$R = r(Y - Y_1, \pi, \rho, \frac{N_P}{N_G}, n, f) \quad (4)$$

در این توابع $Y_1 = \bar{C} + \bar{IF}$ است. در ادامه به چگونگی تأثیر این متغیرها بر هر یک از توابع مصرف، سرمایه‌گذاری و انفاق می‌پردازیم.

عوامل کمی مؤثر بر تخصیص درآمد فرد

یک. درآمد فرد

۴۲

درآمد فرد با هر یک از اقلام مصرف، سرمایه‌گذاری و انفاق رابطه مستقیم دارد. با این حال، در هر مورد از موارد تخصیص، این رابطه دارای ویژگی‌های خاصی است. در زمینه هزینه‌های مصرفی در مراحل ابتدایی تا رسیدن به حد کفاف (Y_1)، مصرف، تابعی از درآمد نیست؛ زیرا فرض بر این است که در نظام اسلامی، دولت و مردم وظیفه دارند کمبود درآمد افراد را تا حد کفاف جبران کنند. بر این اساس، حتی اگر درآمد فرد کمتر از تأمین حد کفاف باشد، به کمک دولت، در حد کفاف مصرف خواهد کرد. پس از حد اسراف* (Y_2) نیز میل نهایی به مصرف صفر است؛ زیرا مسلمان اسراف نمی‌کند. بین این دو حد (حد کفاف و حد اسراف) میل نهایی به مصرف بین صفر و یک قرار دارد. بر این اساس، تابع مصرف، تابع شرطی به صورت ذیل است:

$$C = \bar{C}, \quad \frac{\partial C}{\partial Y} = 0 \quad \text{اگر } Y < Y_1, \quad \text{آنگاه:} \quad (5)$$

$$C = C_2, \quad \frac{\partial C}{\partial Y} = 0 \quad \text{اگر } Y > Y_2, \quad \text{آنگاه:} \quad (6)$$

$$\frac{\partial C}{\partial Y} > 0 \quad \text{اگر } Y_2 > Y > Y_1, \quad \text{آنگاه:} \quad (7)$$

در مورد انفاق در راه خدا، برعکس این روند وجود دارد. قبل از حد کفاف، فرد هیچ‌گونه انفاقی نمی‌کند؛ پس از آن، میل نهایی به انفاق فزونی می‌گیرد و در حد اسراف که

* گرچه در آموزه‌های اسلامی حد اسراف برای یک کالا تعریف شده است؛ با به دست آوردن حد اسراف کالاهای مصرفی یک فرد می‌توان حد اسراف را برای سطح مصرف فرد نیز برآورد کرد.

میل نهایی به مصرف صفر می‌شود، میل نهایی به انفاق بیشتر افزایش می‌یابد. در هزینه‌های سرمایه‌گذاری نیز رابطهٔ مزبور همین روند را دارد؛ یعنی پیش از حد واجب از مصرف و سرمایه‌گذاری $(\bar{C} + \bar{IF})$ سرمایه‌گذاری تابع درآمد نیست و پس از آن با توجه به مطلوبیت برخورداری از ثروت و سرمایه برای پشتیبانی هزینه‌های مصرفی و انفاق در راه خدا، میل نهایی به سرمایه‌گذاری بین صفر و یک خواهد بود.

۴۳

دو. نرخ سود سرمایه‌گذاری π و نسبت سهم صاحبان سرمایهٔ نقدی از سود (ρ)

اقتصاد اسلامی

افزایش نرخ سود سرمایه‌گذاری π یا نسبت سهم صاحبان سرمایهٔ نقدی در بازار مشارکت سرمایهٔ نقدی (ρ)، در صورتی که درآمد فرد کوچک‌تر از Y_1 باشد، هیچ تأثیری در تابع تخصیص درآمد ندارد. اگر درآمد فرد بزرگ‌تر از Y_1 باشد، با افزایش ρ یا π ، IF افزایش، و با فرض ثبات درآمد C یا R کاهش می‌یابد.

$$(۸) \quad \frac{\partial IF}{\partial \pi} > 0 \quad \text{و} \quad \frac{\partial C}{\partial \pi} < 0 \quad \text{یا} \quad \frac{\partial R}{\partial \pi} < 0 \quad \text{اگر} \quad Y > Y_1 \quad \text{آنگاه:}$$

و

$$\frac{\partial IF}{\partial \rho} > 0 \quad \text{و} \quad \frac{\partial C}{\partial \rho} < 0 \quad \text{یا} \quad \frac{\partial R}{\partial \rho} < 0$$

سه. نسبت تعداد فقیران (N_p) به کل جمعیت (NG)

هرچه تعداد فقیران در جامعه بیشتر باشد، افرادی که در آمدی بیشتر از Y_1 دارند، می‌کوشند مازاد درآمد خود را صرف بهبود وضع فقیران کنند؛ از این رو C و IF کاهش، و R افزایش می‌یابد؛ بنابراین:

$$(۹) \quad \text{اگر} \quad Y > Y_1 \quad \text{آنگاه:} \quad \frac{\partial R}{\partial \left(\frac{N_p}{N_G}\right)} > 0, \quad \frac{\partial IF}{\partial \left(\frac{N_p}{N_G}\right)} < 0, \quad \frac{\partial C}{\partial \left(\frac{N_p}{N_G}\right)} < 0$$

انسان‌شناسی اسلامی فلسفهٔ این امر را بیان می‌کند. خدا مالکی و امانتدار بودن و جانشینی انسان اقتضا دارد که انسان، افعال و اموالش همه از آن خدا باشد و اموال در دست انسان امانتی باشد که در چگونگی صرف آن مسؤول است. انسان در برابر خداوند و

حدودی که او برای صرف اموال معین فرموده مسئول است و رعایت فقیران جامعه و تأمین آن‌ها وظیفه‌ای است که خداوند متعالی بر دوش دولت و ثروتمندان از مردم نهاده است.

عوامل کیفی مؤثر بر تخصیص درآمد فرد

یک. نیاز

درباره مفهوم نیاز و تفاوت آن با خواسته‌ها و امیال، مطالب جالب و مهمی از دیدگاه اقتصاد خرد وجود دارد که به آن نمی‌پردازیم (سیزده اندیشمند و اقتصاددان مسلمان، ۱۳۷۵: ص ۵، ۳۸ و ۳۹). این‌جا فقط این نکته را بیان می‌کنیم که نیاز، امری نسبی، و با توجه به ویژگی‌های افراد و مکان‌ها و زمان‌ها متفاوت است. با این حال، نیازهای انسان در سه سطح قابل تأمین است:

أ. سطح ضرورت: در این سطح، چیزهایی که انسان برای بقای حیاتش به آن‌ها نیازمند است، تأمین می‌شود؛

ب. سطح کفاف: در این سطح، چیزهایی که انسان برای زندگی در حد متوسط جامعه به آن‌ها نیاز دارد، تأمین می‌شود؛

ج. سطح توسعه: در این سطح، چیزهایی که انسان برای زندگی مرفه و در عین حال غیرمصرفانه به آن‌ها نیاز دارد، فراهم می‌آید.

با توجه به این‌که انسان چه ویژگی‌های فیزیکی، روحی و موقعیتی داشته باشد و بخواهد در چه سطحی نیازهای خود را تأمین کند، نیازها شدت و ضعف می‌یابند. هرچه نیازهای انسان بیشتر باشد، سهم بیشتری از درآمد خود را مصرف می‌کند و سهم کمتری به عرضه و جوه در بازار سرمایه نقدی و بازار ثواب اختصاص خواهد داد (میرمعزی، ۱۳۷۸: ص ۹۴ - ۱۰۲؛ حسینی، ۱۳۷۹: ص ۱۶۷ - ۱۷۲)؛ بنابراین:

$$(10) \quad \text{اگر } Y > Y_1 \text{ آنگاه: } \frac{\partial IF}{\partial n} < 0, \quad \frac{\partial C}{\partial n} > 0, \quad \frac{\partial R}{\partial n} < 0$$

دو. ایمان (f)

ایمان به خداوند و روز واپسین و پاداش‌ها و مجازات‌های الهی یکی از عوامل مهم در کیفیت تخصیص درآمد است. فقدان ایمان، فرد را به تجمل‌گرایی، بی‌توجهی به وضعیت

فقیران سوق می‌دهد و هرچه ایمان فرد قوی‌تر باشد، در مصرف، صرفه‌جویی، و مال خود را در راه خداوند و برای رفع مشکلات جامعه بذل می‌کند؛ از این‌رو با فرض آن‌که فرد در سطحی فراتر از سطح کفاف زندگی کند، هرچه ایمان فرد افزایش یابد، سهم بیشتری از درآمد خود را در بازار ثواب عرضه می‌کند و سهم کمتری را به C و IF اختصاص می‌دهد؛ یعنی:

$$\frac{\partial C}{\partial f} < 0 \quad \text{و} \quad \frac{\partial R}{\partial f} > 0 \quad \text{اگر } Y > Y_1 \text{ آنگاه:} \quad (11)$$

اثر افزایش ایمان بر بخشی از درآمد که در بازار مشارکت سرمایه‌های نقدی عرضه می‌شود، نیازمند دقت بیشتری است. ابتدا به نظر می‌رسد که افزایش ایمان، باعث کاهش عرضه و جوه در این بازار شود با این توجیه که افزایش ایمان، رفتارهایی را که به انگیزه سود شخصی انجام می‌شود، تضعیف می‌کند؛ ولی با کمی تأمل، عدم صحّت این توهم روشن می‌شود. افزایش ایمان، انگیزه صرف درآمد برای خود را تضعیف می‌کند؛ اما انگیزه کسب درآمد برای خود را تضعیف نمی‌کند و این‌دو انگیزه ملازم هم نیستند. ممکن است کسی با انگیزه کسب درآمد برای خود و صرف آن برای دیگری فعالیت کند و این‌گونه فعالیت منافاتی با ایمان ندارد؛ بنابراین می‌توان گفت که افزایش ایمان می‌تواند بر عرضه و جوه در بازار مشارکت به انگیزه کسب سود و درآمد، اثر مثبت داشته باشد؛ زیرا افزایش ایمان، میل به انفاق در راه خدا را افزایش می‌دهد و انفاق در راه خدا و کمک به نیازمندان ممکن نیست، مگر آن‌که پیش از آن درآمدی بیش از حدّ نیاز به‌دست آمده باشد؛ بنابراین، هرچه بر ایمان فرد افزوده شود، می‌کوشد درآمد بیشتری کسب کند تا بتواند در راه خدا بیشتر انفاق، و ثواب آن را ذخیره آخرت خود کند.

با این توجیه می‌توان گفت:

$$\frac{\partial IF}{\partial f} > 0 \quad \text{اگر } Y > Y_1 \text{ آنگاه:} \quad (12)$$

و. تابع تخصیص درآمد مسلمان

از مطالب پیش به‌دست می‌آید که مسلمان با توجّه به محدودیت‌های فردی، نهادی و

شرعی، درآمد خود را به مصرف، سرمایه‌گذاری و انفاق در راه خدا به‌گونه‌ای سازگار و عقلایی برای بیشینه‌کردن سرجمع لذت‌های دنیایی و آخرتی خود تخصیص می‌دهد. با توجه به مطالب پیش‌گفته، تابع تخصیص درآمد مسلمان به‌صورت ذیل است:

$$Y \equiv C + IF + R \quad (13)$$

$$C = \bar{C} + c(Y - Y_1, \pi, \rho, \frac{N_p}{N_g}, n, f) \quad C < C_r \quad (14)$$

$$\frac{\partial C}{\partial (Y - Y_1)} > 0, \quad \frac{\partial C}{\partial \pi} < 0, \quad \frac{\partial C}{\partial \rho} < 0, \quad \frac{\partial C}{\partial \frac{N_p}{N_g}} < 0, \quad \frac{\partial C}{\partial n} > 0, \quad \frac{\partial C}{\partial f} < 0$$

$$IF = \bar{IF} + if(Y - Y_1, \pi, \rho, \frac{N_p}{N_g}, n, f) \quad (15)$$

$$\frac{\partial IF}{\partial Y - Y_1} > 0, \quad \frac{\partial IF}{\partial \pi} > 0, \quad \frac{\partial IF}{\partial \rho} > 0, \quad \frac{\partial IF}{\partial \frac{N_p}{N_g}} < 0, \quad \frac{\partial IF}{\partial n} < 0, \quad \frac{\partial IF}{\partial f} > 0$$

$$R = r(Y - Y_1, \pi, \rho, \frac{N_p}{N_g}, n, f) \quad (16)$$

$$\frac{\partial R}{\partial Y - Y_1} > 0, \quad \frac{\partial R}{\partial \pi} < 0, \quad \frac{\partial R}{\partial \rho} < 0, \quad \frac{\partial R}{\partial \frac{N_p}{N_g}} > 0, \quad \frac{\partial R}{\partial n} < 0, \quad \frac{\partial R}{\partial f} > 0$$

این‌ها عواملی هستند که بر مصرف و عرضه و جوه قابل سرمایه‌گذاری و انفاق کسانی که بیش از Y_1 درآمد دارند، تأثیر می‌گذارند. افرادی که کمتر از Y_1 درآمد دارند، به اندازه \bar{C} مصرف، و بقیه را برای سرمایه‌گذاری عرضه می‌کنند.* همان‌گونه که ملاحظه می‌شود، در اقتصاد اسلامی کسانی که درآمدی بیش از Y_1 دارند، درباره مصرف خود همزمان با عرضه و جوه در بازار مشارکت سرمایه نقدی و انفاق تصمیم می‌گیرند و این تصمیم‌ها به هم مرتبط است. برای ساده‌تر کردن هر یک از عناصر تابع تخصیص، در کوتاه‌مدت، n و $\frac{N_p}{N_g}$ را ثابت فرض کرده، از تابع تخصیص حذف می‌کنیم. بر این اساس، با توجه به روابط (۱۴) تا (۱۶) می‌توانیم تابع مصرف، عرضه و جوه و انفاق کسانی که بیش از Y_1

* زیرا فرض بر این است که سرمایه‌گذاری در حد \bar{IF} بر آن‌ها واجب است.

درآمد دارند را به صورت ذیل بازنویسی کنیم.*

$$C = \bar{C} + c(Y - Y_1, \rho, \pi, f) \quad (17)$$

$$IF = \bar{IF} + if(Y - Y_1, \rho, \pi, f) \quad (18)$$

$$R = r(Y - Y_1, \rho, \pi, f) \quad (19)$$

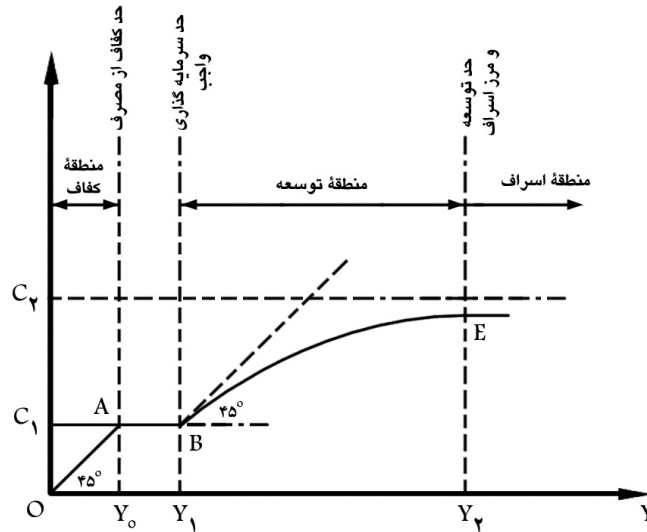
۴۷

ب. منحنی مصرف مسلمان

اقتصاد اسلامی

الگوی مصرف کلان در جامعه اسلامی

پیش از این، در بحث عوامل کمی مؤثر بر تخصیص درآمد فرد بیان شد که یکی از عوامل مؤثر بر تخصیص درآمد، از جمله مخارج مصرفی، سطح درآمد است. تأثیر افزایش سطح درآمد بر مصرف مسلمان، در نمودار (۱) نشان داده شده است.



«منحنی مصرف و درآمد فرد مسلمان»

نمودار (۱)

* علامات مثبت و منفی روی متغیرهای مستقل، نشانه مثبت یا منفی بودن تغییرات متغیرهای تابع در نتیجه تغییر متغیرهای مستقل است و به عبارت دیگر، علامت مشتق تابع را نسبت به آن متغیر نشان می‌دهد.

در این شکل C_1 و C_2 به ترتیب، مصرف در حد کفاف و حد اسراف را نشان می‌دهند. به همین ترتیب Y_0 و Y_1 و Y_2 به ترتیب سطح درآمد لازم جهت تأمین C_1 و \overline{IF} و C_2 را نشان می‌دهند. Y_2 درآمدی است که با توجه به میل نهایی به مصرف، مسلمان را در مرز اسراف قرار می‌دهد. میل نهایی و متوسط به مصرف در هر یک از مناطق توسعه و اسراف به صورت ذیل است:

$MPC < 1$, $MPC < APC$: منطقه توسعه

$MPC = 0$ و $APC \rightarrow 0$: منطقه اسراف

در منطقه توسعه، طبق مطالب پیش گفته، مسلمان، همه درآمد خود را مصرف نمی‌کند و بخشی از آن را جهت سرمایه‌گذاری و انفاق کنار می‌نهد. در این منطقه، هرچه فرد به حد اسراف نزدیک‌تر می‌شود، میل نهایی او به مصرف کمتر خواهد شد و در حد اسراف، میل نهایی به صفر می‌رسد؛ زیرا مسلمان طوری تربیت یافته که اسراف نمی‌کند. در منطقه OY_1 ، مصرف فرد در حد C_1 ثابت است؛ زیرا فرض بر این است که دولت و ثروتمندان موظفند کمبود درآمد فرد را تا سطحی که بتواند حد واجب از مصرف (کفاف) و سرمایه‌گذاری را تأمین کند، جبران کنند؛ بدین سبب در منطقه OY_0 فرد نه تنها همه درآمد خود را به مصرف می‌رساند، بلکه از کمک‌های ثروتمندان و دولت نیز استفاده می‌کند. در منطقه Y_0Y_1 فرد از درآمد خود به اندازه OC_1 مصرف، و بقیه را صرف سرمایه‌گذاری واجب (\overline{IF}) می‌کند.

ج. مصرف کل

برای آن که تحلیل خود را به کل جامعه تعمیم دهیم، از روش علم اقتصاد کلان استفاده می‌کنیم به این ترتیب که با توجه به تحلیل رابطه مصرف و درآمد مسلمان، فرضی را در مورد مصرف فرد نمونه مطرح کرده، با در نظر گرفتن تغییراتی که با انتقال از فرد به جامعه و از درآمد فرد به درآمد ملی حاصل می‌شود، نتایج فرض مزبور را با استدلال منطقی به کل جامعه تعمیم می‌دهیم.

منحنی مصرف مسلمان نشان می‌دهد که هرچه درآمد از Y_1 بیشتر می‌شود، میل نهایی به مصرف از یک به سمت صفر میل می‌کند. این مطلب را با توجه به دو نکته ذیل می‌توان

به سطح کلان نیز تعمیم داد.

ا. منطقه کفاف، توسعه و اسراف، برای همه افراد یکسان نیست. ممکن است سطحی از درآمد برای برخی تأمین کننده حد توسعه زندگی باشد؛ ولی همین سطح از درآمد، برخی دیگر را در حد کفاف قرار دهد؛ چنان که ممکن است سطحی از مصرف برای برخی اسراف شمرده شود و برای برخی دیگر چنین نباشد. اختلاف مزبور به سبب تفاوت افراد در آفرینش، وضعیت جغرافیایی و موقعیت اجتماعی آنان است.

۴۹

اقتصاد اسلام

نگار
مصرف
کلان
در جامعه اسلامی

به دلیل وجود این اختلاف، وقتی از مصرف فرد به مصرف کل منتقل می‌شویم نمی‌توانیم در سطوح گوناگون درآمد ملی، حدود مزبور را تعیین کنیم؛ با وجود این می‌توانیم دو حد را تعریف کنیم که قابل انتقال از فرد به جامعه باشند: یکی حدی از درآمد که پایین‌تر از آن هر فرد با هر شأن و موقعیتی که باشد زیر حد کفاف از مصرف قرار خواهد گرفت (حد پایین کفاف)، و دیگری حدی از درآمد که بالاتر از آن حد هر فرد با هر شأن و موقعیتی در منطقه اسراف قرار می‌گیرد (حد بالای اسراف). این دو حد قابل تعمیم به جامعه نیز هستند. در جامعه نیز حدی از درآمد ملی وجود دارد که اگر کمتر از آن بین مردم توزیع شود، همه مردم زیر حد پایین کفاف مصرف می‌کنند. همچنین حدی از درآمد ملی وجود دارد که اگر بیشتر از آن بین مردم توزیع شود، همه مردم در منطقه اسراف از مصرف قرار می‌گیرند. در این بحث، حد اول را C_0 و حد دوم را C_m می‌نامیم.

ب. چگونگی توزیع درآمد ملی بین افراد جامعه و سهم هر یک از مردم از منافع رشد در شکل منحنی مصرف کل مؤثر است. هرچه تعداد افرادی که از منافع رشد بهره‌مند می‌شوند بیشتر باشد، افراد افزون‌تری از منطقه توسعه به منطقه اسراف منتقل می‌شوند و با توجه به این که میل نهایی به مصرف فرد هرچه از منطقه توسعه به حد اسراف نزدیک می‌شود کاهش می‌یابد و سرانجام به صفر میل می‌کند می‌توان نتیجه گرفت که هرچه منافع رشد عادلانه‌تر توزیع شود، در کل اقتصاد میل نهایی به مصرف بیشتر کاهش می‌یابد.

شایان ذکر است که مقدار C_0 و C_m در جامعه با تغییر توزیع درآمد، تغییر نمی‌کند؛ بلکه هرچه توزیع ناعادلانه‌تر باشد C_0 و C_m در سطح بالاتری از درآمد ملی اتفاق می‌افتد.

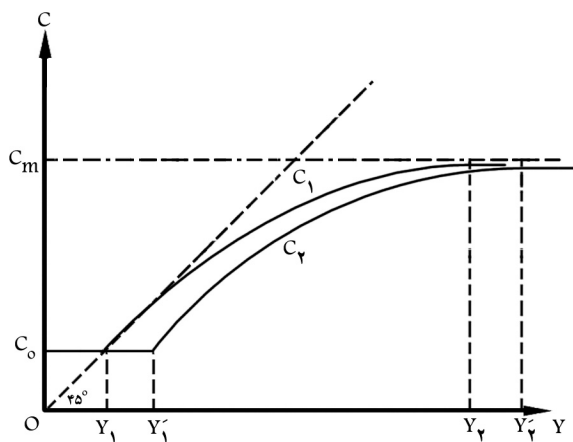
در حقیقت Y_0 حدی از درآمد ملی است که اگر بین مردم توزیع شود، همه مردم در

حد کفاف (C_0) مصرف می‌کنند. بدیهی است که هرچه توزیع درآمد ملی ناعادلانه‌تر باشد، درآمد ملی بیشتری نیاز است تا همه در حد کفاف مصرف کنند. این تحلیل دربارهٔ حد اسراف جامعه (C_m) نیز صادق است.

با توجه به دو نکتهٔ پیشین می‌توان این فرض را دربارهٔ مصرف کل جامعه اسلامی مطرح کرد: «هرچه درآمد ملی از حدی که C_0 را تأمین می‌کند بیشتر شود، میل نهایی به مصرف در کل اقتصاد کاهش یافته، به سمت صفر میل می‌کند و هرچه توزیع عادلانه‌تر باشد، این کاهش سریع‌تر رخ می‌دهد».

توجیه فرض مزبور آن است که هرچه درآمد ملی افزایش یابد، انتظار آن است برخی افراد که پیش از این در منطقهٔ کفاف قرار داشتند، به منطقهٔ توسعه راه یابند و برخی که در منطقهٔ توسعه بودند، به منطقهٔ اسراف وارد شوند. با توجه به این که نزدیک حد کفاف MPC دارای بیشترین مقدار کمتر از یک است و در منطقهٔ توسعه هرچه درآمد افزایش یابد MPC کاهش می‌یابد و در منطقهٔ اسراف $MPC = 0$ است، می‌توان نتیجه گرفت که با افزایش درآمد ملی، در مجموع میل نهایی به مصرف کاهش یافته، به سمت صفر میل می‌کند و هرچه توزیع درآمد عادلانه‌تر باشد، افراد بیشتری از منطقهٔ کفاف به توسعه یا اسراف راه می‌یابند؛ در نتیجه، شتاب کاهش میل نهایی به مصرف بیشتر می‌شود.

با توجه به فرض پیشین، منحنی مصرف کل در نمودار (۲) نشان داده شده است.



نمودار (۲)

محور افقی در این نمودار درآمد ملی را نشان می‌دهد. تا حد Y_1 مصرف کل در حد C_0 ثابت است. در طرف چپ Y_1 ، MPC نزدیک به یک است. از Y_1 به بعد هرچه درآمد ملی افزایش یابد، میل نهایی به مصرف کاهش می‌یابد و هرچه توزیع منافع حاصل از رشد در جامعه عادلانه‌تر باشد، این کاهش بیشتر است. در سطح Y_2 جامعه به حد بالای اسراف نزدیک می‌شود و میل نهایی به مصرف به صفر می‌گراید. در نمودار پیش‌گفته، منحنی C_1 حالتی را نشان می‌دهد که در آن توزیع منافع حاصل از رشد عادلانه‌تر از این توزیع در حالتی است که منحنی C_2 آن را نشان می‌دهد.

شایان ذکر است که درآمد ملی کوچک‌تر از Y_1 و بزرگ‌تر از Y_2 برای جامعه، حالت‌های استثنایی است. جامعه اغلب در منطقه‌ای بین Y_1 و Y_2 قرار دارد. تعیین این دو حد فقط برای تبیین بیشتر موضوع بحث است. براساس آنچه گذشت، منحنی مصرف کل از دو قسمت تشکیل شده است و باید با دو تابع ذیل بیان می‌شود:

$$\text{اگر } Y \leq Y_1 \Rightarrow C = C_0 \quad (20)$$

$$\text{اگر } Y > Y_1 \Rightarrow C = C_0 + \frac{(C_m - C_0)(Y - Y_1)}{Y + C_m} \quad (21)$$

از این پس، منحنی مصرف را با گزاره (۲۱) بیان می‌کنیم؛ زیرا گزاره (۲۰) به حالات غیرواقعی یا استثنایی جامعه مربوط است. تابع پیشین همه ویژگی‌های منحنی مصرف در منطقه $Y > Y_1$ را دارد؛ زیرا:

$$\lim_{Y \rightarrow \infty} C = C_m \quad (22)$$

$$Y = Y_1 \Rightarrow C = C_0 \quad (23)$$

$$MPC = \frac{\partial C}{\partial Y} = \frac{(C_m - C_0)(Y_1 + C_m)}{(Y + C_m)^2} \quad (24)$$

برای آن که بتوانیم حدود MPC را تعیین کنیم، آن را به صورت ذیل می‌نویسیم.

$$MPC = \frac{C_m - C_0}{C_m + Y} \times \frac{C_m + Y_1}{C_m + Y}$$

با توجه به این که C_m و C_0 و Y و Y_1 مقادیر مثبتند و $C_m > C_0$ است، نتیجه

می‌گیریم که $MPC > 0$ است. همچنین چون:

$$C_m - C_o < C_m + Y$$

$$Y_1 < Y \Rightarrow C_m + Y_1 < C_m + Y$$

می‌توان نتیجه گرفت که $MPC < 1$ است.

$$\lim MPC = 0 \quad (25)$$

$$\frac{\partial MPC}{\partial Y} = \frac{-2(Y + C_m) [(C_m - C_o)(Y_1 + C_m)]}{(Y + C_m)^2} \quad (26)$$

نکته پایانی آن‌که اگر توزیع در جامعه ناعادلانه‌تر شود، در نمودار (۲) Y_1 به Y_1' و Y_2 به Y_2' و C_1 به C_1' منتقل می‌شود. پیش از این گفتیم که هرچه توزیع ناعادلانه‌تر شود، با افزایش درآمد ملی MPC_{C_1} بیشتر از MPC_{C_2} کاهش می‌یابد؛ زیرا در فرض توزیع ناعادلانه (C_1) با رشد درآمد ملی، افراد کمتری (در فرض توزیع عادلانه) از منطقه کفاف به توسعه و اسراف راه می‌یابند و در نتیجه، نرخ کاهش در MPC_{C_1} بزرگ‌تر از MPC_{C_2} می‌شود.

این مطلب با مقایسه $\frac{\partial MPC_{C_1}}{\partial Y}$ با $\frac{\partial MPC_{C_2}}{\partial Y}$ روشن می‌شود:

$$\frac{\partial MPC_{C_1}}{\partial Y} = -\frac{2[(C_m - C_o)(Y_1 + C_m)]}{(Y + C_m)^2} \quad (27)$$

$$\frac{\partial MPC_{C_2}}{\partial Y} = -\frac{2[(C_m - C_o)(Y_1' + C_m)]}{(Y + C_m)^2} \quad (28)$$

با توجه به این‌که مخرج هر دو کسر مساوی، و در صورت $Y_1' > Y_1$ است، و از سویی، هر دو کسر منفی هستند، به روشنی می‌توان نتیجه گرفت:

$$\frac{\partial MPC_{C_1}}{\partial Y} > \frac{\partial MPC_{C_2}}{\partial Y}$$

این مطلب را به‌گونه دیگری نیز می‌توان نشان داد. وقتی توزیع ناعادلانه‌تر، و مصرف از C_1 به C_2 منتقل می‌شود، در هر سطحی مفروض از درآمد ملی - اگر توزیع عادلانه باشد افراد بیشتری (در فرض توزیع ناعادلانه) در منطقه توسعه و اسراف قرار می‌گیرند.

این مطلب نیز با مقایسه MPC_{C_1} و MPC_{C_2} روشن‌تر می‌شود:

$$MPC_{C_1} = \frac{(C_m - C_0)(Y_1 + C_m)}{(Y + C_m)^2} \quad (29)$$

$$MPC_{C_2} = \frac{(C_m - C_0)(Y_1' + C_m)}{(Y + C_m)^2} \quad (30)$$

چون $Y_1 < Y_1'$ و بقیه اجزا MPC_{C_1} با MPC_{C_2} برابر است و از طرفی هر دو کسر مثبتند، به روشنی نتیجه می‌گیریم در هر سطحی از درآمد ملی $MPC_{C_2} > MPC_{C_1}$ است.

شایان ذکر است که این تابع با تابع مصرف‌کننده شباهت دارد؛ زیرا در زیربنای خرد این تابع نیز فرض شد که مصرف‌افراد، تابع درآمد جاری آنها است و هرچه درآمد افزایش

می‌یابد، MPC کاهش می‌یابد. حتی در ویژگی $\frac{\partial MPC}{\partial Y} < 0$ نیز تابع مزبور شبیه تابع

مصرف‌کننده است؛* با وجود این، سه فرق مهم بین این دو وجود دارد: یکی آن‌که در تابع مصرف‌کننده C_m وجود ندارد. این تفاوت در حقیقت تفاوت بین فرهنگ اسلامی و سرمایه‌داری است. در فرهنگ سرمایه‌داری، مصرف‌گرایی و تجمل‌پرستی ارزش است؛ در حالی که در فرهنگ اسلامی ضد ارزش و حرام است.

دوم این‌که در تابع مصرف‌کننده کل کینز عرض از مبدأ وجود دارد؛ یعنی در کوتاه‌مدت در فرض درآمد ملی صفر، مصرف مستقل از درآمد ملی وجود دارد. مصرف مستقل، مصرفی است که برای ادامه بقا لازم است و با درآمد ملی صفر فرض می‌شود که از طریق استقراض یا کمک کشورهای دیگر تأمین خواهد شد.

در تابع مصرف‌کننده اسلامی نیز مصرف مستقل از درآمد ملی وجود دارد؛ ولی این مصرف در حد کفاف است، نه حد ضرورت برای ادامه بقا. از سویی، این مصرف مستقل تا حدی که درآمد ملی به Y_1 برسد ثابت است و در فرض درآمد ملی کوچک‌تر از Y_1 کمبود آن از طریق دولت تأمین می‌شود؛ زیرا درآمد ملی در نظام اقتصادی اسلام از دو بخش تشکیل می‌شود: بخشی که درآمد مردم است و بخشی که درآمد دولت است. این

* کینز نیز به این ویژگی تابع مصرف‌کننده قائل بود. در کتاب‌های اقتصاد کلان فقط به دلیل ساده‌کردن بحث، تابع مصرف‌کننده به صورت خطی کشیده می‌شود (ر.ک: تفضلی، ۱۳۷۶: ص ۹۰ و ۹۱ و گرجی، ۱۳۷۹: ص ۲۰ - ۲۳).

فرق از آنجا ناشی می‌شود که در نظام اقتصادی اسلام، دولت مالک انفال است. بخشی از کالاها و خدمات به وسیله دولت تولید می‌شود و دولت وظیفه دارد سطح کفاف را برای همه مردم تأمین کند.

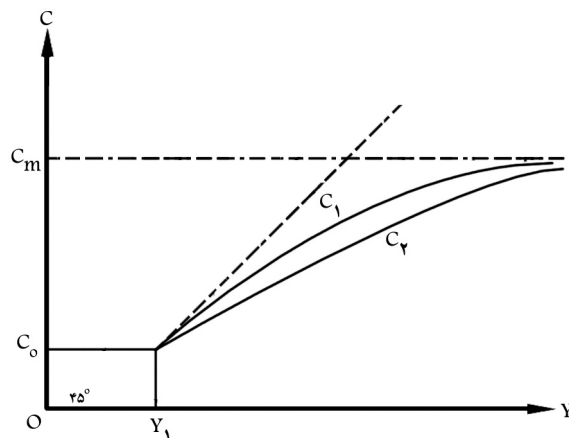
فرق سوم آن است که تابع کینز به توضیح تأثیر کیفیت توزیع درآمد ملی بین مردم بر مصرف آنان قادر نیست؛ در حالی که در تابع مصرف پیشین چنین قابلیت وجود دارد.

نکته دیگر این که مصرف فرد، افزون بر درآمد (Y) تابع نرخ سود سرمایه‌گذاری π و نسبت سهم سود عرضه‌کنندگان و جوه در بازار مشارکت سرمایه‌های نقدی (ρ) و سطح ایمان فرد (f) نیز هست؛ یعنی:

$$C = \bar{C} + c(Y, \rho, \pi, f) \quad (31)$$

$$\frac{\partial c}{\partial Y} > 0, \quad \frac{\partial c}{\partial \rho} < 0, \quad \frac{\partial c}{\partial \pi} < 0, \quad \frac{\partial c}{\partial f} < 0$$

این مطلب را نیز می‌توان از سطح خرد به سطح کلان جامعه تعمیم داد. با فرض ثبات Y و f، هرچه نسبت سهم سود صاحبان و جوه (ρ) افزایش یابد، در هر سطحی از درآمد، مصرف کاهش، و عرضه و جوه جهت سرمایه‌گذاری افزایش می‌یابد و C به سمت پایین شیف‌ت می‌کند. این مطلب در نمودار (۳) نشان داده شده است.



نمودار (۳)

در این نمودار، منحنی C_1 حالت پیش از افزایش (ρ) و C_2 حالت پس از افزایش آن را نشان می‌دهد. با توجه به تابع (۳۰) می‌توان گفت که اثر افزایش (π) بر مصرف نیز مشابه اثر (ρ) است بدین ترتیب که با افزایش (π) ، مصرف کاهش می‌یابد. اثر افزایش ایمان بر مصرف کل، همچون اثر آن بر مصرف فرد است. همان‌گونه که پیش‌تر گفتیم، هرچه ایمان فرد افزایش یابد، در صورتی که از جهت درآمدی در منطقه اسراف یا توسعه قرار داشته باشد در هر سطحی از درآمد مصرفش کاهش یافته، به سمت مصرف در حد کفاف میل می‌کند. در سطح کلان، تأثیر افزایش ایمان بر مصرف کل نیازمند توضیح بیشتر است. با فرض ثبات درآمد ملی، اگر سطح ایمان در جامعه افزایش یابد، چنان‌که گذشت، مصرف کسانی که از جهت درآمدی در منطقه اسراف یا توسعه قرار دارد (ثروتمندان) کاهش می‌یابد. ثروتمندان، بخشی از درآمد حاصل از صرفه‌جویی در مصرف را به‌طور مستقیم به فقیران می‌دهند و آن‌ها نیز مصرف می‌کنند؛ در نتیجه مصرف فقیران افزایش می‌یابد. ثروتمندان بخشی دیگر از این درآمد را به انگیزه اיתار سرمایه‌گذاری خواهند کرد؛ بنابراین، افزایش مصرف فقیران به‌طور قطع کمتر از کاهش مصرف ثروتمندان است و در نتیجه، مصرف کل کاهش خواهد یافت.

بر این اساس، مصرف در سطح کلان نیز با تابع ذیل بیان می‌شود:

$$C = C(Y^+, \bar{\rho}, \bar{\pi}, \bar{f}) \quad (32)$$

$$\frac{\partial C}{\partial Y} > 0, \quad \frac{\partial C}{\partial \rho} < 0, \quad \frac{\partial C}{\partial \pi} < 0, \quad \frac{\partial C}{\partial f} < 0$$

نتیجه

چنان‌که مشاهده شد، در تابع مصرف جامعه اسلامی با افزایش درآمد ملی، میل نهایی به مصرف کل به سمت صفر میل می‌کند. از بُعد کلان، درآمد ملی یا مصرف یا جهت سرمایه‌گذاری در بازار مشارکت سرمایه نقدی عرضه می‌شود؛ بنابراین می‌توان نتیجه

* انفاق‌های گروه ثروتمند، یا به فقیران منتقل شده و به وسیله آن‌ها مصرف یا در بازار مشارکت سرمایه‌های نقدی عرضه می‌شود و یا به‌طور مستقیم در جهت مصالح فقیران سرمایه‌گذاری می‌شود؛ از این رو انفاق ثروتمندان از دیدگاه کلان به مصرف یا سرمایه‌گذاری تبدیل می‌شود.

منابع و مأخذ

گرفت که در چنین جامعه‌ای با افزایش سطح ایمان جامعه و نیز افزایش درآمد ملی، میل نهایی به عرضه و جوه مازاد جهت سرمایه‌گذاری افزایش یافته، به سمت یک میل می‌کند. با توجه به این که کشورهای در حال توسعه (از جمله کشورهای اسلامی) به کمبود جوه قابل سرمایه‌گذاری دچارند می‌توان دریافت که تثبیت الگوی مصرف اسلامی در جامعه چه نقش مهمی را در فرایند توسعه ایفا خواهد کرد.

۱. تفضلی، فریدون، اقتصاد کلان، نظریه‌ها و سیاست‌های اقتصادی، تهران، نشر نی، ۱۳۷۶ش.
۲. حسینی، سیدرضا، الگوی تخصیص درآمد و رفتار مصرف‌کننده مسلمان، تهران، مؤسسه فرهنگی دانش و اندیشه معاصر، ۱۳۷۹ش.
۳. حکیمی، محمدرضا، الحیة، تهران، دفتر نشر فرهنگ اسلامی، ۱۳۷۰ش.
۴. سیزده اندیشمند و اقتصاددان مسلمان، مباحثی در اقتصاد خرد، نگرش اسلامی، حسین صادقی، تهران، مؤسسه تحقیقات اقتصادی دانشگاه تربیت مدرس، اول، ۱۳۷۵ش.
۵. صدر، سیدمحمدباقر، اقتصاد ما، محمدکاظم موسوی، تهران، انتشارات اسلامی، ۱۳۵۰ش.
۶. گرجی، ابراهیم، اقتصاد کلان (تئوری‌ها و سیاست‌گذاری‌های اقتصادی)، تهران، شرکت نشر و چاپ بازرگانی، ۱۳۷۹ش.
۷. محمدی ری‌شهری، محمد، میزان‌الحکمه، قم، دارالحدیث، ۱۴۱۶ق.
۸. موسوی خمینی، سیدروح‌الله [الامام]، تحریرالوسیله، قم، جامعه مدرسین حوزه علمیة، مؤسسه النشر الاسلامی، ۱۴۱۶ق.
۹. میرمعزی، سیدحسین، «مفهوم کنز از دیدگاه علم اقتصاد و اندیشمندان اسلامی»، مجله نامه مفید، سال نهم، ش ۳۵، ۱۳۸۲.
۱۰. ———، ساختار کلان نظام اقتصادی اسلام، تهران، مؤسسه فرهنگی دانش و اندیشه معاصر، اول، ۱۳۸۱ش.
۱۱. ———، نظام اقتصادی اسلام، اهداف و انگیزه‌ها، تهران، مؤسسه فرهنگی دانش و اندیشه معاصر، ۱۳۷۸ش.