

# مهندسی مالی اسناد خزانه اسلامی

تاریخ دریافت: ۱۳۹۱/۸/۲۵ تاریخ تأیید: ۱۳۹۱/۱۱/۲۸

مجید خادم‌الحسینی اردکانی\*  
سیدعباس موسویان\*\*

## چکیده

در ادبیات مالی، اسناد خزانه اوراق بهاداری هستند که گواه تعهد ناشر (به‌طور عموم دولت‌ها) به بازپرداخت مبلغ اسمی آنها در آینده است. این اوراق به پشتوانه تعهد و اعتبار کامل خزانه‌داری کل منتشر می‌شوند و کوپن بهره ندارند. اسناد خزانه از ابزارهای مالی دارای ماهیت بدهی هستند. هدف اصلی این ابزار، تأمین کسری بوجه دولت‌ها است؛ اما کارکردهای متعدد دیگری مانند سنجه نرخ بهره (سود) بدون ریسک و نیز ابزاری مؤثر برای بانک مرکزی در اجرای سیاست پولی هستند، مدل رایج اسناد خزانه گرچه به‌صورت تنزیلی معامله می‌شوند، ماهیت ربوی داشته قابل استفاده در کشورهای اسلامی نیست؛ اما مطالعه‌های جدید نشان می‌دهد می‌توان با استفاده از ظرفیت‌های عقده‌های اسلامی اسناد خزانه اسلامی طراحی کرد.

تحقیق پیش‌رو با هدف طراحی مدل‌های عملیاتی اسناد خزانه اسلامی متناسب با نیازهای واقعی دولت در مواقع کسری بودجه صورت گرفته است. در این مقاله که به روش توصیفی-تحلیلی تحقیق شده، ابتدا با توجه به دو بُعد «ماهیت» و «زمان» به دسته‌بندی انواع نیازهای مالی دولت به هنگام رویارویی با کسری بودجه اقدام شده، سرانجام به طراحی سه مدل مالی عملیاتی اسناد خزانه مطابق با بازه‌های زمانی گوناگون و نیز ماهیت کسری بودجه جهت خرید کالا، خرید خدمات و تأمین وجوه نقد، مبادرت شده است.

**واژگان کلیدی:** بازارهای مالی، دولت، کسری بودجه، اسناد خزانه، اسناد خزانه اسلامی.

طبقه‌بندی JEL: D53, E52, E58, E62

\*. کارشناسی ارشد مدیریت مالی دانشگاه امام صادق (نویسنده مسئول). Email: khoseini@gmail.com.

Email: samosavian@yahoo.com.

\*\*دانشیار پژوهشگاه فرهنگ و اندیشه اسلامی.

## مقدمه

تأمین منابع مورد نیاز جهت رشد و توسعه اقتصادی، دغدغه تمام کشورهای در حال توسعه است. با وجود شیوه‌های متنوع تأمین این منابع، امروزه اکثر کشورهای در حال توسعه میزان بدهی عمومی بسیار فراوانی داشته و بدهی‌های تعدادی از آنها سال به سال با افزایش روبه‌رو است (Chapra, 1992, p.214). از این گذشته بیشتر کشورهای در حال توسعه هنوز نیازهای فراوانی در جهت ساخت و بسط زیربنای اقتصادی خود دارند. به این منظور نیازمند تجهیز منابع جدید مالی از درون و بیرون هستند. افرون بر این در دهه‌های اخیر، اکثر کشورهای در حال توسعه به واسطه گرفتن سیاست‌های مالی نادرست از یک سو و رشد بی‌رویه جمعیت، افزایش تقاضای کالاهای عمومی مانند آموزش، بهداشت و ...؛ از سوی دیگر به‌طور فزاینده شاهد افزایش هزینه‌های دولتی شده‌اند. این در حالی است که درآمد دولت در این کشورها، اغلب به‌علت ضعف کارایی نظام مالیاتی و برخی از مشکل‌های ساختاری اقتصاد با محدودیت‌های جدی روبه‌رو بوده است. افزون بر این طی این سال‌ها تورم نیز به‌عنوان یکی از مهم‌ترین علایم مشکل‌های اقتصاد این کشورها مطرح بوده است (نصیری‌زاده و همکاران، ۱۳۸۰، ص ۲)؛ بنابراین چگونگی تأمین مالی کسری بودجه یکی از مسایل و دغدغه‌های همیشگی دولت‌ها به‌ویژه کشورهای در حال توسعه است که می‌تواند موضوع مهمی را عنوان کند.

قابل توجه آنکه تا به حال روش‌های متفاوتی جهت تأمین کسری بودجه در اقتصادهای متعارف تعریف شده‌اند مانند استقراض داخلی و خارجی. افزون بر این هر یک از این روش‌ها مزیت‌ها و عیب‌هایی دارند که به نسبت وضعیت موجود باید به انتخاب آنها اقدام کرد؛ اما رایج‌ترین راه برای تأمین کسری بودجه دولت، انتشار اوراق قرضه به‌ویژه اسناد خزانه است. همچنین این اسناد اصلی‌ترین ابزار بازار پول جهت اعمال سیاست‌های پولی است. این ابزار در مقایسه با دیگر ابزارهای بازار پول درجه نقدشوندگی بیشتری دارد؛ زیرا سریع‌تر از ابزارهای دیگر معامله می‌شوند (قضاوی و بازمحمدی، ۱۳۸۹، ص ۱۰)؛ بنابراین با توجه به ویژگی‌های خاص این ابزار و گستردگی کارکردهای بالقوه آن، در اقتصاد متعارف اقبال فراوانی داشته است. انتشار اسناد خزانه به شیوه معمول آن در نظام‌های مالی مرسوم، قابل تعمیم به نظام مالی اسلامی نیست؛ زیرا اگرچه این اسناد فاقد کوپن بهره هستند و در بدو انتشار با کسر از مبلغ اسمی به فروش می‌رسند؛ اما مانند اوراق قرضه ماهیت ربوی دارند. به عبارت

دیگر، انتشار اسناد خزانه به شیوه مرسوم آن برای تأمین مالی عمومی بودجه دولت با محدودیت کاربرد عقد قرض در نظام مالی اسلامی روبه‌رو است. در نظام مالی اسلامی، عقد قرض فقط به صورت قرض الحسنه قابل پذیرش است. نیز در احکام فقهی، موارد مجاز پدیدساختن بدهی به صورت قرض الحسنه به رفع نیازهای ضروری محدود شده است. با توجه به ممنوعیت ربا در اسلام، به کارگیری هر ابزاری که کارکردی مبتنی بر ربا داشته باشد، مورد پذیرش نخواهد بود. نظر به اینکه از یک سو ماهیت اساسی اسناد خزانه مبتنی بر تنزیل بوده و از سوی دیگر بدهی تنزیلی باید از پیش موجود باشد؛ بنابراین فروش اولیه اسناد خزانه متعارف از باب بیع دین (تنزیل) نبوده و حقیقت آن چیزی جز قرض با بهره نیست؛ در نتیجه این ابزار قابل استفاده در نظام اقتصاد اسلامی نخواهد بود. از این رو لازم است ابزارهای مناسبی برای اجرای سیاست‌های مالی و پولی طراحی شود. یکی از ابزارهایی که می‌تواند جایگزین مناسبی برای این اوراق باشد، اسناد خزانه اسلامی است.

اسناد خزانه اسلامی، ابزاری مالی است که مبتنی بر بدهی دولت به نظام بانکی، ذی‌نفعان و تأمین‌کنندگان منابع بوده و به وسیله خزانه‌داری کل وزارت امور اقتصادی و دارایی منتشر می‌شود.

مقاله پیش‌رو در صدد است با معرفی مدل‌های عملیاتی اسناد خزانه اسلامی جایگزینی مناسب برای اسناد خزانه غربی در اختیار سیاست‌گذاران اقتصادی قرار دهد. به این گونه که دولت می‌تواند با انعقاد قراردادهای مربوط به مبادله‌های واقعی، اوراق بهادار خزانه را برای سررسید معین در اختیار بانک‌ها، پیمانکاران پروژه‌های کوتاه‌مدت یا تأمین‌کنندگان نیازهای جاری و به‌طور کلی طلبکاران دولت قرار دهد و از این راه نیازها و هزینه‌های جاری و کوتاه‌مدت خود را تأمین مالی کند. این اوراق ابتدا در بازار اولیه به وسیله دولت برای تأمین مالی هزینه‌های جاری منتشر می‌شود؛ سپس در بازار ثانویه خرید و فروش می‌شود، بانک مرکزی نیز می‌تواند با خرید و فروش این اوراق، سیاست‌های پولی مورد نظر را برای تنظیم حجم نقدینگی اعمال کند.

## ادبیات و پیشینه موضوع

یکی از مهم‌ترین عوامل مؤثر بر توسعه بازارهای مالی و کارآمد شدن آنها، تنوع‌بخشیدن به ابزارهای مالی است. به منظور طراحی ابزارهای مالی در کشورهای مسلمان باید به بررسی فقهی - اقتصادی ابزارهای پیش‌گفته پرداخت (حسینی، ۱۳۸۷، ص ۱۲). یکی از ابزارهای

قابل طرح در این باره اسناد خزانه اسلامی است. درباره اسناد خزانه اسلامی تا کنون مطالعه‌های بسیار کمی صورت گرفته است که در ادامه به برخی از آنها اشاره می‌شود:

مقدسسی (۱۳۷۳) در تحقیقی پیشنهاد می‌کند که بانک‌ها و مؤسسه‌های مالی اعتباری از محل منابع خود، کالاهای مورد نیاز دولت را به صورت نقد خریده و به صورت نسبه مدت دار به دولت بفروشند و دولت در برابر خرید این کالاها، اسناد مالی با مبالغ معین و سررسیدهای مشخص (اوراق خرید دولتی) به بانک‌ها و مؤسسه‌های مالی بپردازد و آنها در بازار ثانویه به مردم یا بانک مرکزی بفروشند و پول نقد دریافت کنند.

فراهانی‌فرد (۱۳۸۱) نیز در تحقیق خود پیشنهاد می‌کند یک مؤسسه مالی خصوصی، کالاهای مورد نیاز دولت را خریده، آنها را به قیمت بیشتری به صورت نسبه به دولت بفروشد و دولت در برابر خرید آنها، اسناد بهاداری با مبالغ اسمی معین و با سررسیدهای مشخص (اوراق بدهی دولت) به فروشنده تحویل دهد و دارندگان اوراق در بازار ثانوی به فروش برسانند.

صالح‌آبادی (۱۳۸۴) در مقاله «بررسی اوراق قرضه اسلامی در مالزی از دیدگاه فقه امامیه» با بررسی فقهی شرط بازخرید در بیع و شرط بازخرید به صورت تبانی، صحت بیع‌العینه را مورد بررسی قرار داده و به این نتیجه می‌رسد که بیع‌العینه از نظر اسلامی باطل بوده؛ در نتیجه طراحی اوراق قرضه اسلامی و شقوق آن از جمله اوراق قرضه خزانه اسلامی در مالزی از دیدگاه فقه امامیه مردود شمرده شده است.

موسویان و الهی (۱۳۸۹) در مقاله‌ای با عنوان «امکان‌سنجی فقهی تشکیل بازار بین‌بانکی در بانکداری اسلامی» ضمن بررسی فقهی ابزارهای بین‌بانکی سنتی و تجربه برخی بانک‌های پیش‌رو اسلامی از جمله ایران، خرید و فروش اسناد خزانه اسلامی را به عنوان یکی از ابزارهای کاربردپذیر در بازار بین‌بانکی معرفی می‌کنند.

قضاوی و بازمحمدی (۱۳۹۰) در گزارش تحقیقی مشترکی تحت عنوان عملیات بازار باز در چارچوب بانکداری بدون ربا؛ مطالعه موردی: اسناد خزانه اسلامی ضمن معرفی اسناد خزانه اسلامی، چگونگی کاربرد این اوراق در اعمال سیاست‌های پولی و مالی را تشریح کرده؛ سپس سازوکار قانونی انتشار اسناد خزانه اسلامی و لایحه پیشنهادی خود را برای این اوراق بیان می‌کنند.

موسویان، نظریور و خزایی (۱۳۹۰) در مقاله مشترکی تحت عنوان «امکان‌سنجی فقهی طراحی اسناد خزانه اسلامی در بازارهای مالی اسلامی» به بررسی انواع اوراق خزانه اسلامی از جهت انطباق با موازین شرعی پرداخته و صحت اسناد خزانه اسلامی در صورتی که دیون دولت به بانک‌ها، شرکت‌ها و مؤسسه‌های خصوصی و عمومی، ناشی از خرید کالاها و خدمات واقعی مانند قراردادهای پیمانکاری باشد را مجاز دانسته‌اند و با این فرض می‌توان بر پایه آنها اوراق بهادار کوتاه‌مدت با ریسک پایین به نام اسناد خزانه اسلامی منتشر کرد.

نظر به مطالعه‌های انجام‌شده در این‌باره دو خلأ اساسی محسوس است؛ اولاً، در مطالعه‌های پیشین فقط به دو نوع کسری بودجه دولت یعنی خرید کالا و نیز خرید خدمت توجه شده و هیچ‌یک به طراحی اسناد خزانه کاربردپذیر جهت تأمین وجوه نقدی مورد نیاز کسری بودجه دولت نپرداخته‌اند؛ ثانیاً، با توجه به بازه‌های زمانی وجوه مورد نیاز دولت، هیچ‌یک از تحقیق‌های پیشین به این بُعد از نیازهای مالی دولت نپرداخته‌اند؛ بنابراین در این تحقیق ما با تکیه بر عقدهای اسلامی و فقه امامیه، افزون بر معرفی «اسناد خزانه اسلامی خرید کالا» و «اسناد خزانه اسلامی خرید خدمت» و نیز ارائه مدل مالی آنها، به طراحی یک مدل مالی مجزا و قابل کاربرد جهت جبران کسری بودجه نقدی دولت که نیاز ضروری حال حاضر اکثر کشورهای اسلامی در حال توسعه است، پرداخته‌ایم. نیز اسناد خزانه اسلامی معرفی شده را با توجه به دو بُعد «ماهیت» و «بازه زمانی» نیازهای مالی دولت به هنگام روبرویی با کسری بودجه، طبقه‌بندی کرده‌ایم.

## تجربه انتشار اسناد خزانه در ایران

نظر به تصویب قانون عملیات بانکی بدون ربا، انتشار هر گونه اوراق بهادار که مبتنی بر ربا بوده و الزام‌های شرعی در آن رعایت نشده، ممنوع است. انتشار اوراق خزانه نیز به‌علت ماهیت ربوی آن، از زمان تصویب این قانون تا به حال صورت نپذیرفته است؛ اما پیش از انقلاب اسلامی دولت وقت با هدف‌های گوناگون در چند مرحله به انتشار این اوراق اقدام کرده است که به برخی از آنها اشاره می‌شود.

به‌سبب قانون بودجه سال ۱۳۲۰، وزارت دارایی اجازه یافت تا مبلغ ۴۰۰ میلیون ریال اسناد خزانه با سرسیدهای حداکثر چهار ماهه منتشر کند. نرخ بهره این اسناد ۶ درصد بود و به‌علت عدم استقبال مردم، سازمان‌های دولتی موظف به خرید آن شدند و حداکثر ۲۰۰ میلیون ریال آن به فروش رسید (رحیمی، ۱۳۸۱، ص ۳).

در سال ۱۳۴۱ با تصویب هیئت وزیران، اجازه انتشار سه میلیارد ریال اسناد خزانه به وزارت دارایی داده شد. بهره این اسناد ۶ درصد و از پرداخت مالیات معاف بودند. بعد از آن نیز قانون برای سال‌های ۱۳۴۴، ۱۳۴۶ و ۱۳۴۸ به ترتیب مبلغ ۱۵، ۲۰ و ۳۰ میلیارد ریال اجازه انتشار اسناد خزانه را صادر کرد؛ اما در تمام این موارد به‌علت عدم استقبال مردم، طبق الزام‌های قانونی، اوراق به مقاطعه‌کاران، صندوق‌های بازنشستگی و شرکت‌های بیمه فروخته شد (همان، ص ۴-۵).

بررسی سوابق انتشار و فروش اسناد خزانه در ایران نشان می‌دهد که اوراق منتشره نتوانست اقبال بخش خصوصی را به خود جلب کند. فروش اوراق براساس الزام‌های قانونی بیشتر به مؤسسه‌های دولتی، بانک‌ها و سرانجام به بانک مرکزی بوده است. علل و عوامل فراوانی درباره عدم کامیابی این اوراق مطرح است. به‌نظر می‌رسد یکی از مهم‌ترین عللی که برای عدم کامیابی این اوراق وجود دارد ماهیت ربوی اوراق و حرام و ممنوع‌بودن معامله این اوراق از دید عامه مردم باشد. به‌عنوان شاهدی برای این مدعا می‌توان به سابقه انتشار اوراق مشارکت در ایران اشاره کرد. اوراق مشارکت به‌رغم تمام کاستی‌های موجود، توانسته است تا حدود فراوانی اقبال مردم و بخش خصوصی را به خود جلب کند (موسویان، ۱۳۸۷، ص ۲۸۸).

## نیازهای مالی دولت

با توضیح‌های ارائه‌شده تا به اینجا، سه مسئله اساسی درباره کسری بودجه دولت و آثار و تبعات آن، پیشروی ما است که در ادامه تشریح می‌شوند:

### ۱. بدهی دولت بابت اجرای پروژه‌های گذشته

یکی از مشکل‌های روبه رشد صاحبان کسب‌وکار در اقتصاد ایران، تعهدهای بخش عمومی به آنهاست. بخش عمومی برای تأمین نیازهای خود به خرید کالاها و خدمات اقدام می‌کند، برای اجرای طرح‌های عمرانی کوچک و بزرگ با پیمانکاران خصوصی قرارداد منعقد می‌کند و جهت ترغیب صادرات، مشوق صادراتی در نظر می‌گیرد؛ اما ممکن است، به‌علل گوناگون نتواند به تعهدهای مالی خود عمل کند. طرح‌های عمرانی از فعالیت‌هایی هستند که به شدت تحت تأثیر دیون معوق بخش عمومی قرار گرفته‌اند. اغلب بیان می‌شود که با افزایش پروژه‌های عمرانی می‌توان درآمدهای نفتی را به ظرفیت تولیدی تبدیل کرد که نتیجه آن افزایش رشد اقتصادی و سطح رفاه عمومی است؛ اما متأسفانه در سال‌های اخیر

با افزایش پروژه‌های عمرانی و انباشت طرح‌های نیمه‌تمام، دستیابی به هدف رشد اقتصادی و رفاه عمومی مشکل شده است. به استناد آمارهای ارائه‌شده در همایش نظام بودجه‌ریزی و بهبود محیط کسب‌وکار با تمرکز بر آسیب‌شناسی سازوکارهای ایجاد تعهد مالی در بخش عمومی، تعداد پروژه‌های نیمه‌تمام ملی که از بودجه عمومی دولت تغذیه می‌کنند تا آخر سال ۱۳۸۴ به ۶۴۷۷ رسید. از آنجا که دولت و نهادهای بخش عمومی بزرگ‌ترین کارفرمای طرح‌های عمرانی و اقتصادی کشور هستند، تعهدهای مالی وسیعی در بخش عمومی در برابر بخش خصوصی در این باره شکل گرفته است. بی‌انضباطی مالی در بخش عمومی و عدم پرداخت به موقع مطالبه‌های بخش خصوصی در این ارتباط، پیامدهای متعدد و پرهزینه‌ای برای صاحبان کسب‌وکار دارد (احمدیان و سراج، ۱۳۹۰، ص ۵۵).

## ۲. نیاز اساسی دولت به منابع جهت انجام پروژه‌های جدید

رشد مناسب اقتصادی در کشورهای در حال توسعه خودبه‌خود نشان از افزایش تقاضا برای سرمایه دارد. تأمین سرمایه یکی از مهم‌ترین دغدغه‌های دولت‌مردان و سیاست‌گذاران اقتصادی، به‌ویژه در کشورهای در حال توسعه شمرده می‌شود و تصمیم‌های مربوط به شیوه‌های تأمین مالی، ساختار سرمایه و ترکیب سرمایه یکی از شاخص‌ترین ابزارهای تعیین عملکرد دولت و نظام مالی آن است.

رشد و توسعه اقتصادی در گروه سرمایه‌گذاری و پدیدساختن نهادها و زیرساخت‌های لازم است. این‌گونه نهادها به‌طور عمده از راه اجرای پروژه‌های عمرانی و زیربنایی پدید می‌آیند؛ اما سال‌هاست که اجرای این‌گونه پروژه‌ها در سطح ملی و استانی به علل گوناگون از جمله به‌علت معضل تأمین مالی با وقفه و کندی همراه شده؛ در نتیجه افزون بر استمرار عقب‌ماندگی بسیاری از مناطق جغرافیایی و حوزه‌های اجتماعی، بخش قابل‌توجهی از ظرفیت‌ها و امکانات تولیدی و اجرایی کشور به‌ویژه در بخش خصوصی معطل و بیکار مانده است (دهلوی، ۱۳۹۰، ص ۴). به‌طور کلی اگر تأمین سرمایه را یکی از مهم‌ترین عوامل توسعه اقتصادی در نظر بگیریم، کشورهای در حال توسعه به‌علت کمبود منابع همیشه با مشکل روبه‌رو هستند. چگونگی انتقال سرمایه برای پوشش نیازهای مالی دولت‌ها نیز به‌نوبه خود هنوز یکی از مشکل‌های مهم نظام مالی کشورها است؛ بنابراین طراحی شیوه‌های تأمین سرمایه در حال حاضر می‌تواند یکی از مؤثرترین راهکارهای پیش‌روی توسعه نظام اقتصادی تلقی شود (پیری، ۱۳۸۸، ص ۳۰۰).

### ۳. آثار مخرب اقتصادی ناشی از ابزارهای مرسوم جهت تأمین کسری بودجه و بدهی دولت

از نظر نظری اگر دولت با کسری بودجه روبه‌رو شود یکی از آسان‌ترین راه‌ها برای تأمین کسری بودجه، استقرار از بانک مرکزی است؛ اما بدهی می‌باشد اگر کسری بودجه دولت از این راه تأمین شود بسط پایه پولی، خلق پول جدید، افزایش نقدینگی و متعاقب آن رشد نرخ تورم را در پی خواهد داشت. در کشور ایران طی چند دهه گذشته از یک‌سو دولت همواره با کسری بودجه روبه‌رو بوده و از سوی دیگر شاهد نرخ‌های تورمی فزاینده بوده است (نصیری‌زاده و همکاران، ۱۳۸۰، ص ۳)؛ بنابراین شناسایی و طراحی ابزارهایی جهت کنترل این پدیده و پدیدساختن بهترین سازوکار از ضروریات هر اقتصادی است.

### کسری بودجه دولت

بررسی تعریف‌های موجود و نظریه‌های مطرح درباره تعادل بودجه‌ای نشان می‌دهد که تفاوت اصلی تعریف‌های کسری بودجه، چگونگی نگرش به دریافت‌ها و پرداخت‌های دولت است. دو نگرش اصلی درباره کسری بودجه مطرح است (لامعی، ۱۳۸۴، ص ۶۴).

#### ۱. کسری بودجه از نگاه بدهی

یکی از گسترده‌ترین مفاهیم کسری بودجه دولت، مفهومی است که کسری بودجه را با بدهی‌های دولت ارتباط می‌دهد؛ یعنی هزینه‌کردن منابعی که از محل وام‌گیری حاصل شده است. این تعریف کسری بودجه نخستین بار به وسیله اکافه (Ecafe) در سال ۱۹۵۶ طرح شد (بانک مرکزی، ۱۳۶۴، ص ۷). در این نوع نگرش به کسری بودجه، تراز بودجه به شکل ذیل تعریف می‌شود:

افزایش یا کاهش موجودی نقدی - خالص وام‌گیری = کسری بودجه



جدول ۱: کسری بودجه دولت ایران از نگاه بدهی طی سال‌های ۱۳۵۷-۱۳۸۲ (میلیارد ریال)

سال	استفاده از منابع داخلی	بازپرداخت اصل وام‌های داخلی	خالص استفاده از منابع داخلی	بازپرداخت اصل وام‌های خارجی	خالص استفاده از منابع خارجی	موجودی	کسری بودجه دولت
۱۳۵۷	۵۰۷/۷	۲/۳	۵۰۵/۴	۱۰۱/۲	۱۸/۴	۰	۵۸۸/۲
۱۳۵۸	۳۸۱/۲	۰	۳۸۱/۲	۹۴/۶	۳۱/۸	۵۲/۵	۳۹۱/۵
۱۳۵۹	۹۵۱/۸	۰	۹۵۱/۸	۲۲/۸	۳۷/۱	-۲/۱	۹۳۹/۶
۱۳۶۰	۹۴۸/۹	۰	۹۴۸/۹	۱۶۹/۸	۴۵/۱	-۶۳/۲	۱۱۳۶/۸
۱۳۶۱	۷۶۲/۳	۸/۸	۷۵۳/۵	۱۴۱/۸	۳۷/۷	-۱۱۲/۶	۹۷۰/۲
۱۳۶۲	۹۴۴	۰	۹۴۴	۲۱۴/۶	۳۵/۹	-۶۵/۹	۱۱۸۸/۶
۱۳۶۳	۶۲۷	۰	۶۲۷	۲۰۲/۸	۲۹/۶	۰	۷۰۰/۲
۱۳۶۴	۶۵۹/۳	۰	۶۵۹/۳	۵۶/۸	۳۰/۵	-۳۷/۵	۷۲۳/۱
۱۳۶۵	۱۳۹۲/۱	۰	۱۳۹۲/۱	۶۸	۲۱/۷	-۱۰/۶	۱۴۴۹
۱۳۶۶	۱۴۹۱/۶	۰	۱۴۹۱/۶	۳۵/۶	۱۱	-۵۸/۱	۱۵۷۴/۳
۱۳۶۷	۲۱۵۴/۵	۰	۲۱۵۴/۵	۵/۷	۷/۲	-۳۵	۲۱۸۸
۱۳۶۸	۱۲۵۲/۹	۰	۱۲۵۲/۹	۵/۱	¼	-۱۱۵/۹	۱۳۶۹/۸
۱۳۶۹	۶۶۹/۳	۰	۶۶۹/۳	۶	۵/۱	-۲۵۶/۷	۹۲۶/۸
۱۳۷۰	۱۱۴۹/۶	۰	۱۱۴۹/۶	۳۹	۲/۴	-۳۱/۳	۱۲۱۷/۵
۱۳۷۱	۱۰۸۶/۱	۰	۱۰۸۶/۱	۵/۹	۱/۸	-۲۱۹/۷	۱۳۰۹/۹
۱۳۷۲	۴۴۶/۵	۰	۴۴۶/۵	۱۰۴/۳	۲	۸۵/۴	۴۶۳/۴
۱۳۷۳	۲۹۳/۳	۰	۲۹۳/۳	۵۷/۸	۳/۷	۶۸۳/۱	۱۰۳۰/۵
۱۳۷۴	۲۸۴/۷	۲۷۲۹/۳	-۲۴۴۴/۶	۲۶۰/۷	۳/۷	۷۸۹/۹	-۱۳۹۷/۷
۱۳۷۵	۶۰۱/۳	۹۳۷/۳	-۳۳۶	۰/۷	۰/۱	-۱۰۹۴/۵	۷۵۹/۱
۱۳۷۶	۳۱۵۶/۹	۴۶۸/۶	۲۶۸۸/۳	۱۹۱/۷	۴	-۲۸۸/۷	۳۱۶۴/۷
۱۳۷۷	۱۲۱۴۰/۹	۰	۱۲۱۴۰/۹	۵۷۰/۶۹	۲۸/۱	-۵۰۳/۵	۱۸۳۲۳/۲
۱۳۷۸	۲۷۲۸/۲	۱۸۰	۲۵۴۸/۲	۱۷۱/۷	۵۲	-۱۹۶۸/۵	۴۶۳۷/۴
۱۳۷۹	۳۵۰۰	۰	۳۵۰۰	۱۷۵/۷	۰	۱۰۹۰/۸	۲۵۸۴/۹
۱۳۸۰	۳۲۴۴/۱	۰	۳۲۴۴/۱	۲۲۹/۶	۰	۰	۳۴۷۳/۷
۱۳۸۱	۲۰۱۳۸/۳	۸۶۰۳/۵	۱۱۵۳۴/۸	۲۸۷/۴	۱۹۲۵۰	۲۱۵/۵	-۷۶۴۳/۳
۱۳۸۲	۱۴۶۷۲	۴۲۶۱/۹	۱۰۴۱۰/۱	۷۶۷	۱۹۸۷۵	۰	-۹۳۸۷/۲

منبع: لامعی، ۱۳۸۴، ص ۸۵-۸۶.

## ۲. کسری بودجه از نگاه کلاسیک‌ها و کینزین‌ها

در تعریف کلاسیکی، فقط منبع دریافت‌های دولت درآمدهای مالیاتی و عوارض است و پرداخت‌های دولت فقط شامل مخارج ناشی از اجرای وظیفه‌های دولت (نظم، امنیت، فضا و کالای عمومی (Public Good)) است. کسری بودجه در این نگرش تفاوت میان مخارج و وظیفه‌های دولت و درآمدهای مالیاتی و عوارض است.

جدول ۲: دریافت‌ها، پرداخت‌ها و کسری بودجه دولت از نگاه کلاسیک طی سال‌های ۱۳۵۷-۱۳۸۲ (میلیارد)

سال	درآمد نفت	درآمد مالیات	سایر درآمدها	جمع دریافت‌ها	مخارج مصرفی	مخارج سرمایه‌گذاری	سایر پرداخت‌ها	جمع پرداخت‌ها	کسری (-) / مازاد (+) بودجه
۱۳۵۷	۱۰۰۱۳	۴۶۶	۱۲۰	۱۰۵۹۹	۱۰۳۶۶	۶۵۷	۱۸۴	۲۰۲۰۸	- ۶۰۹
۱۳۵۸	۱۰۲۲۰	۳۶۸	۱۱۲	۱۰۷۰۰	۱۰۵۲۰	۶۳۳	۷۵	۲۰۲۲۸	- ۵۲۸
۱۳۵۹	۸۸۹	۳۴۰	۹۷	۱۰۳۲۶	۱۰۶۹۱	۵۶۸	۴۰	۲۰۲۹۸	- ۹۷۳
۱۳۶۰	۱۰۰۵۶	۵۵۴	۱۶۰	۱۰۷۷۰	۱۰۹۸۷	۶۷۵	۴۵	۲۰۷۰۷	- ۹۳۷
۱۳۶۱	۱۰۶۹۰	۶۱۴	۱۹۹	۱۱۰۰۲	۱۰۲۰۵	۹۱۵	۴۸	۳۰۱۶۷	- ۶۶۶
۱۳۶۲	۱۰۷۷۹	۷۹۷	۱۹۸	۱۱۰۷۴	۱۰۴۸۷	۱۰۱۴۹	۳۷	۳۰۶۷۲	- ۸۹۹
۱۳۶۳	۱۰۳۷۳	۸۹۹	۴۴۳	۱۱۰۱۵	۱۰۴۴۶	۸۷۸	۳۰	۳۰۳۵۴	- ۶۳۹
۱۳۶۴	۱۰۱۸۹	۱۰۳۴	۴۴۴	۱۰۶۶۶	۱۰۵۱۸	۷۶۵	۳۱	۳۰۳۱۳	- ۶۴۷
۱۳۶۵	۴۳۵	۱۰۲۵	۲۴۸	۱۰۷۰۷	۱۰۳۸۹	۷۴۷	۲۲	۳۰۱۵۷	- ۱۰۴۵۰
۱۳۶۶	۸۵۳	۱۰۳۰	۳۸۸	۱۰۱۷۲	۱۰۹۰۰	۷۲۹	۱۱	۳۰۶۶۱	- ۱۰۴۶۹
۱۳۶۷	۸۰۹	۹۸۷	۲۹۰	۱۰۰۸۵	۱۰۳۸۷	۸۱۶	۷	۴۰۲۱۱	- ۲۰۱۲۵
۱۳۶۸	۱۰۵۱۵	۱۰۱۸۸	۴۷۲	۱۱۰۱۷۵	۱۰۳۸۱	۹۳۲	۴	۴۰۳۱۷	- ۱۰۱۴۲
۱۳۶۹	۳۰۳۷۵	۱۰۶۹۵	۵۶۲	۱۰۶۳۳	۱۰۴۸۰	۱۰۷۶۶	۵	۶۰۰۵۱	- ۴۱۹
۱۳۷۰	۳۰۵۴۹	۲۰۷۶۵	۶۱۹	۱۰۹۳۴	۱۰۵۵۶	۲۰۵۲۷	۲	۸۰۰۹۱	- ۱۰۱۵۷
۱۳۷۱	۵۰۱۴۶	۳۰۷۷۶	۹۶۳	۱۰۸۸۵	۱۰۸۰۶	۲۰۹۴۹	۲	۱۰۰۷۵۷	- ۸۷۲
۱۳۷۲	۱۴۰۶۸۳	۴۰۰۶۱	۱۰۵۰۶	۱۰۲۵۱	۱۳۰۶۵۳	۷۰۲۲۲	۲	۲۰۰۸۸۷	- ۶۳۶
۱۳۷۳	۲۱۰۴۸۰	۵۰۴۹۱	۲۰۲۷۴	۲۰۲۴۵	۱۹۰۸۳۷	۹۰۰۷۱	۴	۲۸۰۹۱۲	۳۳۲
۱۳۷۴	۲۹۰۴۳۱	۷۰۳۱۳	۴۸۳۱	۴۱۰۵۷۵	۲۵۰۷۱۵	۱۲۰۸۸۳	۲۰۷۳۳	۴۱۰۳۳۱	۲۴۵
۱۳۷۵	۳۸۰۱۵۳	۱۲۰۵۶	۶۰۵۶۲	۵۷۰۲۷۶	۳۶۰۶۳۴	۱۹۰۲۱۲	۹۳۷	۵۶۰۷۸۳	۴۹۲
۱۳۷۶	۳۶۰۴۴۷	۱۷۰۳۴	۸۰۵۸۷	۶۲۰۳۷۸	۴۴۰۴۹۴	۲۰۰۴۷۱	۴۷۳	۶۵۰۴۳۸	- ۳۰۰۶۰
۱۳۷۷	۲۸۰۱۹۰	۱۸۰۶۸	۱۲۰۳۲۰	۵۹۰۱۹۶	۵۳۰۵۱۸	۱۷۰۴۲۵	۲۸	۷۰۰۹۷۰	- ۱۱۰۷۷۴
۱۳۷۸	۴۴۰۴۸۸	۲۵۰۸۳	۲۲۰۰۱	۹۲۰۳۲۰	۶۷۰۹۸۷	۲۵۰۰۲۴	۲۳۲	۹۳۰۲۴۳	- ۹۲۳
۱۳۷۹	۵۹۰۴۴۹	۳۲۰۸۴	۱۲۰۳۵۰	۱۰۴۰۶۴۱	۸۵۰۸۴۷	۲۳۰۵۶۰	۰	۱۰۹۰۴۰۷	- ۴۰۶۶۶
۱۳۸۰	۷۴۰۹۵۷	۳۸۰۷۹	۱۱۰۸۱۹	۱۲۵۰۵۷۳	۱۰۴۰۷۷۲	۲۴۰۰۸۸	۰	۱۲۸۰۸۶۰	- ۳۰۲۸۷
۱۳۸۱	۱۳۸۰۴۲	۵۰۰۱۴	۲۰۰۸۸۰	۲۰۹۰۴۵۰	۱۴۸۰۲۹۷	۳۷۰۲۱۳	۲۷۰۸۵۴	۲۱۳۰۳۶۳	- ۳۰۹۱۳
۱۳۸۲	۱۷۱۰۴۴	۶۵۰۰۹	۱۷۰۱۴۶	۲۵۳۰۶۸۹	۱۷۸۰۲۵۵	۶۰۹۸۳	۲۴۰۱۳۷	۲۶۳۰۳۷۵	- ۹۰۶۸۶

منبع: لامعی، ۱۳۸۴، ص ۸۰

در نگرش کینزی (Keynesian Approach) به علت اشتغال ناقص عوامل تولید، مخارج دولت افزون بر مخارج کلاسیکی باید شامل مخارج سرمایه‌گذاری نیز شود و اگر دولت برای این مخارج دچار کسری شود، می‌توان آن را از راه استقراض تأمین کرد. در متون اقتصادی، کسری بودجه دولت به صورت ذیل تعریف می‌شود:

$$BD = G - NT$$

BD: کسری بودجه دولت.

G: هزینه‌ها یا مخارج دولتی (پرداخت‌های دولت بابت خرید کالا یا خدمات).

NT: خالص مالیات‌ها (دریافت‌های دولت بابت مالیات‌های مستقیم و غیرمستقیم منهای پرداخت‌های انتقالی شامل کمک‌های بالعوض، یارانه‌ها، اعانه بیکاری و ...).

اگر  $BD > 0$  باشد کسری بودجه، اگر  $BD = 0$  باشد توازن بودجه و اگر  $BD < 0$  باشد مازاد بودجه وجود دارد (دورنبوش و فیشر، ۱۳۷۱، ص ۱۳۵). این تعریف از کسری بودجه، تعریفی ساده و کلاسیک از کسری بودجه است که مبتنی بر نظریه دولت کلاسیک می‌باشد. (فرچوند، ۱۳۷۷، ص ۶۷).

### تعریف و ماهیت اسناد خزانه اسلامی

اسناد خزانه اسلامی، ابزاری مالی است که مبتنی بر بدهی دولت به نظام بانکی، ذی‌نفعان و تأمین‌کنندگان منابع بوده و به وسیله خزانه‌داری کل وزارت امور اقتصادی و دارایی منتشر می‌شود. تحقیق پیش‌رو درصدد است با معرفی اسناد خزانه در چارچوب اقتصاد اسلامی جایگزینی مناسب برای اسناد خزانه غربی در اختیار سیاست‌گذاران اقتصادی قرار دهد. به این گونه که دولت می‌تواند با انعقاد قراردادهای مربوط به مبادله‌های واقعی، اوراق بهادار خزانه را برای سررسید معین در اختیار بانک‌ها، پیمانکاران پروژه‌های کوتاه‌مدت یا تأمین‌کنندگان نیازهای جاری و به‌طور کلی طلبکاران دولت قرار دهد و از این راه نیازها و هزینه‌های جاری و کوتاه‌مدت خود را تأمین مالی کند. این اوراق ابتدا در بازار اولیه به وسیله دولت برای تأمین مالی هزینه‌های جاری و عمرانی و نیز بازپرداخت بدهی‌های معوق دولت منتشر می‌شود؛ سپس در بازار ثانویه خرید و فروش می‌شود. بانک مرکزی نیز می‌تواند با خرید و فروش این اوراق، سیاست‌های پولی مورد نظر را برای تنظیم حجم نقدینگی اعمال کند (بیدآباد و الهیاری‌فرد، ۱۳۸۹، ص ۴).

انتشار اسناد خزانه اسلامی براساس استاندارد کردن اسناد بدهی دولت است، به این بیان که دولت به جای پرداخت اسناد بدهی متعارف مانند چک و سفته، اوراق بهادار استاندارد شده از جهت مبلغ، مدت و کیفیت تسویه که قابلیت خرید و فروش در بازار ثانویه را دارند، تحویل می‌دهد. روشن است که این مقدار از تغییر، تغییری در ماهیت قرارداد و ماهیت بدهی دولت پدید نمی‌آورد؛ در نتیجه تغییری در حکم شرعی آن پدید نمی‌آید؛ اما زمانی که دارندگان اوراق آنها را در بازار ثانویه می‌فروشند، معامله بین خریدار و فروشنده

اوراق، خرید و فروش دین خواهد بود که از نظر فقهی محل بحث و اختلاف بین مذاهب فقهی است.

## انواع اسناد خزانه اسلامی

همان‌طور که می‌دانیم در تعریفی ساده، کسری بودجه براساس تفاوت دریافت‌ها و پرداخت‌ها فارغ از نوع و ماهیت آنها تعریف می‌شود. طبق این تعریف اطلاعات بودجه عمومی دولت در دو بخش درآمدها و پرداخت‌های عمومی ارائه می‌شود. بخش درآمدهای عمومی شامل درآمد حاصل از مالیات، نفت و دیگر درآمدها و بخش پرداخت‌ها، اعتبارات جاری و عمرانی را در بر می‌گیرد. تفاوت میان درآمدهای عمومی و پرداخت‌ها به صورت کسری درآمدها نسبت به پرداخت‌ها در ذیل بخش درآمدها درج می‌شود. از نظر حسابداری، بودجه مانند هر تراز دیگری همیشه در تراز است؛ اما از نظر اقتصادی، منابع و مصارف دولت و دسته‌بندی‌های دو یا چندگانه آنها، مفاهیمی مانند کسری بودجه یا مازاد بودجه را خلق می‌کند که می‌توان آنها را از دیدگاه‌های گوناگونی تجزیه و تحلیل کرد. به طور کلی منابع دولت از محل درآمدهای مالیاتی، فروش دارایی و ثروت (درآمد نفت) و پدیدساختن بدهی (تعهد) تجهیز می‌شود. از طرف دیگر مصارف دولت نیز در سه قالب اصلی مخارج مصرفی (جاری و عمرانی)، سرمایه‌گذاری و بازپرداخت بدهی‌ها صورت می‌گیرد (جعفری صمیمی و دیگران، ۱۳۸۵، ص ۳۳). به بیان دیگر همان‌طور که در کسری بودجه از نگاه بدهی دولت بیان کردیم، داریم:

جدول ۳: تراز بودجه	
هزینه‌های جاری و عمرانی	درآمد (درآمدهای مالیاتی، فروش دارایی و ثروت)
خالص پرداخت بابت دارایی‌های واقعی و مالی	خالص وام‌گیری
افزایش یا کاهش موجودی نقد	
منبع: لامعی، ۱۳۸۴، ص ۶۷.	

با کمی دقت و بررسی در ماهیت اقلام تراز بودجه درمی‌یابیم که کسری بودجه از دو دیدگاه «ماهیت» و «سررسید» قابل بررسی است:

### سررسید

در یک نگاه کلی، کسری‌های دولت می‌توانند کوتاه‌مدت، میان‌مدت و بلندمدت باشند:

### ۱. کوتاه مدت (کمتر از ۳ ماه)

دولت در برخی موارد به منظور انجام وظیفه‌های اساسی خود مانند پرداخت حقوق کارمندان، نیازمند پول نقد است. این نوع تعهدها فوری بوده و در زمانی کمتر از سه ماه به وقوع می‌پیوندند.

### ۲. میان مدت (بین ۳ ماه تا ۱ سال)

گاه بدهی‌های دولت سررسید طولانی‌تر و در حدود یک سال دارند. این نوع تعهدها خود انواع متنوعی دارند. در برخی موارد، دولت نیازمند تأمین یک یا چند کالای ضروری بوده و به این جهت به فروشنده یا تولیدکننده مربوطه مراجعه و آن را می‌خرد. گاهی دولت به منظور انجام پروژه‌های خود، بخشی از خدمات مورد نیاز را برون‌سپاری کرده و باید تعهدهای مربوطه را تأمین کند.

### ۳. بلندمدت (بیش از ۱ سال)

گاه بدهی‌های دولت می‌تواند از سررسیدی بیش از یک سال داشته باشد؛ به‌طور مثال، دولت در پاره‌ای از موارد پروژه‌های عظیم خود را به‌صورت یک‌جا به پیمانکاران واگذار کرده و در سررسیدهای معین باید به تسویه حساب اقدام کند.

### ماهیت

همان‌طور که از تراز پیش‌گفته قابل استنباط است، دولت در رویارویی با کسری بودجه، به‌طور عمده با سه مسئله اساسی روبه‌رو است که در ذیل به آنها اشاره می‌کنیم:

### ۱. تأمین کالاهای مصرفی و سرمایه‌ای

دولت مانند تمام نهادها، سازمان‌ها و بنگاه‌های موجود در یک اقتصاد نیازمند تأمین یک‌سری اقلام سرمایه‌ای و مصرفی در جهت انجام وظیفه‌های محوله‌ی خود است؛ به‌طور مثال، نیازمند خرید خودرو، ماشین‌آلات اداری، لوازم تحریر، مبلمان اداری و ... است. دولت به هنگام رویارویی با کسری بودجه، در این مواقع فقط قادر به پرداخت قیمت کالاها به‌صورت نسبی در قالب اسناد خزانه اسلامی مدت‌دار است. به‌طوری‌که تولیدکنندگان در برابر تأمین کالاهای مورد نیاز دولت، به جای فروش نقدی و دریافت

وجه نقد با فروش نسبه کالاهای خود با قیمتی افزون‌تر (جهت جبران تأخیر در زمان پرداخت)، اسناد خزانه دولتی مدت‌دار به ارزش اسمی دیون دریافت می‌کند.

## ۲. تأمین هدف‌های توسعه‌ای (اجرای پروژه‌ها و انجام خدمات)

گاه دولت به منظور پیگیری هدف‌های توسعه‌ای خود نیازمند اجرای طرح‌ها و پروژه‌های عمرانی و نیز انجام برخی خدمات خاص است؛ اما دولت به هنگام رویارویی با کسری بودجه به انجام این امور به صورت مستقیم قادر نیست؛ بنابراین در چنین مواقع، دولت انجام این امور را به دیگران واگذار کرده و در برابر بدهی‌های خود به انتشار اسناد خزانه مدت‌دار به ارزش اسمی بدهی‌ها اقدام می‌کند. بدهی‌های دولت در این گونه موارد بیانگر پرداخت‌های مقرر بابت انجام پروژه‌ها و اجرای خدمات به وسیله دیگران است.

## ۳. تأمین وجوه نقد

در برخی موارد دولت به عللی با کسری بودجه از نوع نقدینگی روبه‌رو می‌شود؛ به طور مثال، دولت به منظور پرداخت حقوق و عیدی کارمندان خود منابع نقدی لازم را ندارد یا در آینده نزدیک بخشی از تسهیلات دریافتی دولت سررسید شده و دولت منابع کافی جهت بازپرداخت آنها ندارد. در این نوع کسری، دولت نیاز مبرم به وجوه نقد داشته و مشکل پیش‌رو به غیر از تأمین وجوه نقد راهکار جایگزینی ندارد؛ بنابراین در این مواقع، دولت با بهره‌گیری از مزیت‌های اسناد خزانه اسلامی قادر به حل این مشکل است. اسناد خزانه اسلامی متناسب با این کسری باید سرانجام وجوه مازاد اقتصاد را جمع‌آوری و به حل این مشکل کمک کند.

به منظور جبران کسری بودجه دولت از راه ابزارهای اسلامی باید به طراحی اسناد خزانه اسلامی متناسب با هر یک از سه نوع کسری بودجه اقدام کرد. با این مقدمه، سه نوع اسناد خزانه اسلامی قابل تعریف هستند که در ادامه به ارائه الگوی شماتیک، بیان ماهیت و تشریح فرایند اجرایی، بیان تفصیلی عناصر و ارکان اصلی هر یک از مدل‌ها و نیز بررسی بازار اولیه و ثانویه آنها می‌پردازیم. شایان ذکر است از آنجا که عقدهای به‌کار گرفته در بازار اولیه هر یک از مدل‌های پیشنهادی با یکدیگر متفاوت بوده و شرایط صحت از دیدگاه فقه برای هر یک از آنها متفاوت است؛ می‌باشد؛ بنابراین امکان‌سنجی فقهی بازار اولیه به صورت مجزا برای هر یک از مدل‌های پیشنهادی اسناد خزانه اسلامی صورت می‌گیرد.

## اسناد خزانه اسلامی خرید کالا

دولت از یک سو در جهت امور اجرایی خود نیازمند تأمین کالاهای متنوعی است و از سوی دیگر در اکثر مواقع به علت کسری بودجه و عدم منابع کافی در اختیار به تأمین هزینه‌های خرید مربوطه به صورت نقد قادر نبوده و از طرفی تأمین آنها ضروری و اولویت دارد. دولت در این مواقع به خرید نسبه کالاهای مورد نظر اقدام کرده و در عوض اسناد خزانه با سررسیدهای متنوع به ارزش اسمی بدهی‌های خود می‌پردازد. این نوع اسناد بیشتر با سررسید سه ماه تا یک ساله (میان مدت) منتشر می‌شوند.

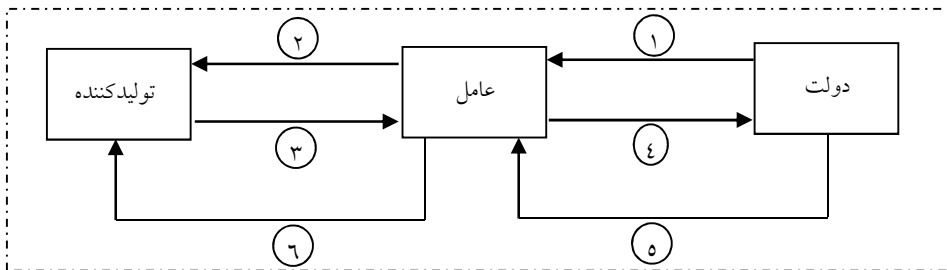
در این شیوه تولیدکنندگان به صورت مستقیم به تأمین کالاهای سرمایه‌ای و مصرفی دولت اقدام کرده و در برابر، دولت به خرید کالاهای مورد نیاز خود به صورت نسبه با مبالغی بالاتر از قیمت نقد، از تولیدکنندگان اقدام می‌کند و بلافاصله به انتشار اسناد خزانه مدت دار اقدام می‌کند؛ بنابراین از آنجا که اوراق منتشر شده در این شیوه به منظور تأمین کسری بودجه دولت جهت خرید کالاهای مورد نیاز خویش است، این اوراق در اصطلاح به «اسناد خزانه اسلامی خرید کالا» معروف هستند.

شایان ذکر است گاه تهیه کالا و نیز وقوع بدهی (بابت پرداخت نسبه کالا) هر دو در سال مالی جاری رخ می‌دهد؛ اما در برخی موارد دولت سال‌های پیشین به خرید کالاهای مورد نیاز خود اقدام کرده و به هر علت به پرداخت دیون خود قادر نشده است؛ به عبارت ساده‌تر ممکن است در کسری بودجه دولت نوعی دیون معوق بابت خرید کالاهای نقد و نسبه به چشم بخورد؛ به طوری که سال‌ها از سررسید پرداخت دیون گذشته و دولت هم‌چنان به فروشندگان کالا بدهکار است. در این گونه موارد نیز خزانه‌داری به انتشار اسناد خزانه مدت دار برای قراردادهای معوق و سررسید شده دولت که در گذشته بین دولت و فروشندگان منعقد شده؛ اما دولت به تعهدهای خود مبنی بر پرداخت دیون اقدام نکرده است، قادر می‌باشد. در چنین مواقع چه در قرارداد بین دولت و فروشنده، شرط جریمه تأخیر تأدیه ذکر شده و چه ذکر نشده باشد، به استناد مصوبه مجمع تشخیص مصلحت نظام در مورخ پنجم دی ماه ۱۳۶۸ با عنوان «قانون نحوه وصول مطالبات بانک‌ها»، باید در انتشار اسناد خزانه مبلغ جریمه‌ها به مبلغ اسمی دیون اضافه شود.

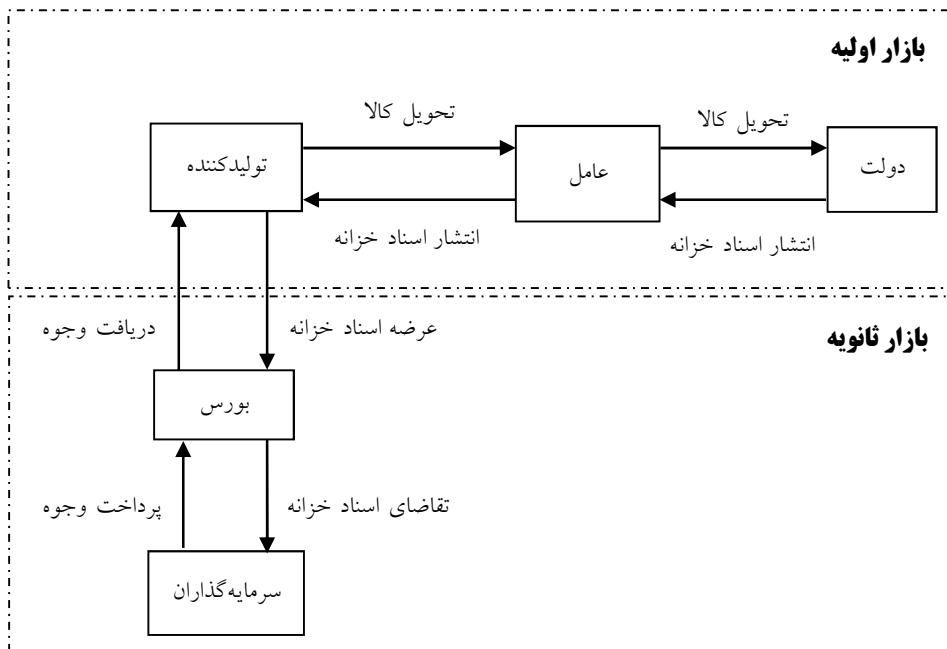
## روابط حقوقی اسناد خزانه اسلامی خرید کالا

۱. دولت پیشنهاد خود مبنی بر خرید نسبه دارایی خاص به قیمت مشخص را به عامل اعلام می‌دارد.  
 ۲. عامل، کالاهای مورد نیاز دولت را با قیمت تعیین شده به صورت نسبه از فروشندگان کالا درخواست می‌کند.  
 ۳ و ۴. عامل به وکالت از دولت، کالاهای درخواستی وی را از فروشندگان دریافت کرده و به دولت تحویل می‌کند. دولت در عوض دریافت کالا به انتشار اسناد خزانه مدت‌دار به ارزشی برابر با قیمت نسبه‌ای کالاهای خریداری شده (یا برابر با ارزش اسمی دیون نقد و نسبه معوق به اضافه میزان جریمه تأخیر تأدیه) اقدام کرده و از به‌وسیله عامل به تولیدکنندگان و فروشندگان کالا تحویل می‌دهد.

نمودار ۱: فرایند تفصیلی اسناد خزانه اسلامی خرید کالا



نمودار ۲: بازار اولیه و ثانویه اسناد خزانه اسلامی خرید کالا





## اسناد خزانه اسلامی خرید خدمت

دولت در جهت توسعه اقتصادی نیازمند اجرای برخی طرح‌ها و پروژه‌های اساسی است؛ اما به علل گوناگون از انجام و اجرای مستقیم آنها ممانعت می‌کند؛ بنابراین دولت در این مواقع به منظور برطرف کردن نیازهای پیش‌گفته به واگذاری امور به دیگران اقدام می‌کند. از طرفی نیز دولت ممکن است با کمبود بودجه روبه‌رو بوده و به پرداخت نقد در قبال دیون خود قادر نباشد. از این‌رو دولت در چنین مواقعی متناسب با زمان‌بندی پیشرفت طرح‌ها به انتشار اسناد خزانه با سرسیدهای متنوع اقدام می‌کند. قابل توجه آنکه این نوع اسناد به‌طور عموم با سررسید بیش از یک سال (بلندمدت) منتشر می‌شوند.

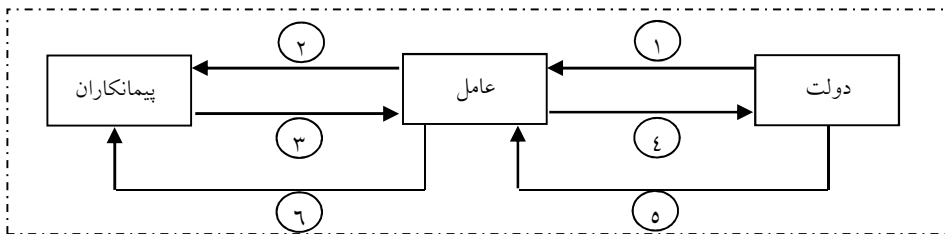
دولت با وجود توان اجرایی بالایی خود در برخی مواقع از انجام یک‌سری طرح‌ها و پروژه‌ها به‌صورت مستقیم امتناع می‌ورزد. علت این امر را می‌توان در عواملی مانند عدم بودجه نقد کافی، فقدان نیروهای متخصص در بدنه اجرایی دولت، لزوم برون‌سپاری و ... جست‌وجو کرد. دولت در این‌گونه موارد از واجدان شرایط، تقاضای انجام طرح پیش‌گفته را کرده و در عوض هزینه آن را پرداخت می‌کند. در این نوع اسناد خزانه اسلامی، دولت طی عقدهایی مانند استصناع و جعاله به تأمین هدف‌های خود اقدام کرده و از آنجا که در حال حاضر وجوه نقد لازم جهت ایفای پرداخت‌های خود را ندارد، به‌صورت نسبه آنها را پرداخت می‌کند. به این صورت که دولت به انتشار اسناد خزانه مدت‌دار مبنی بر بدهی به طرف‌های قرارداد خود اقدام کرده، به طلبکاران تحویل می‌دهد؛ بنابراین از آنجا که اوراق منتشر شده در این شیوه به منظور تأمین کسری بودجه دولت جهت انجام طرح‌ها و خدمات مورد نیاز وی است؛ بنابراین این اوراق در اصطلاح به «اسناد خزانه اسلامی خرید خدمت» معروف هستند.

شایان ذکر است گاه واگذاری طرح‌ها یا خدمات و نیز وقوع بدهی (بابت پرداخت نسبه کالا) هر دو در سال مالی جاری رخ می‌دهد؛ اما در برخی موارد دولت سال‌های پیشین به واگذاری طرح‌ها و خدمات اقدام کرده و به هر علت به پرداخت دیون خود اقدام نکرده است. به عبارت ساده‌تر ممکن است در کسری بودجه دولت نوعی دیون معوق بابت واگذاری طرح‌ها و خدمات مورد نیاز دولت به چشم خورد؛ به‌طوری که سال‌ها از سررسید پرداخت دیون گذشته و دولت هم‌چنان پیمانکاران بدهکار است. در این‌گونه موارد نیز خزانه‌داری به انتشار اسناد خزانه مدت‌دار برای قراردادهای معوق و سررسید شده دولت که در گذشته بین دولت و فروشندگان منعقد شده؛ اما دولت به تعهدهای خود مبنی بر پرداخت

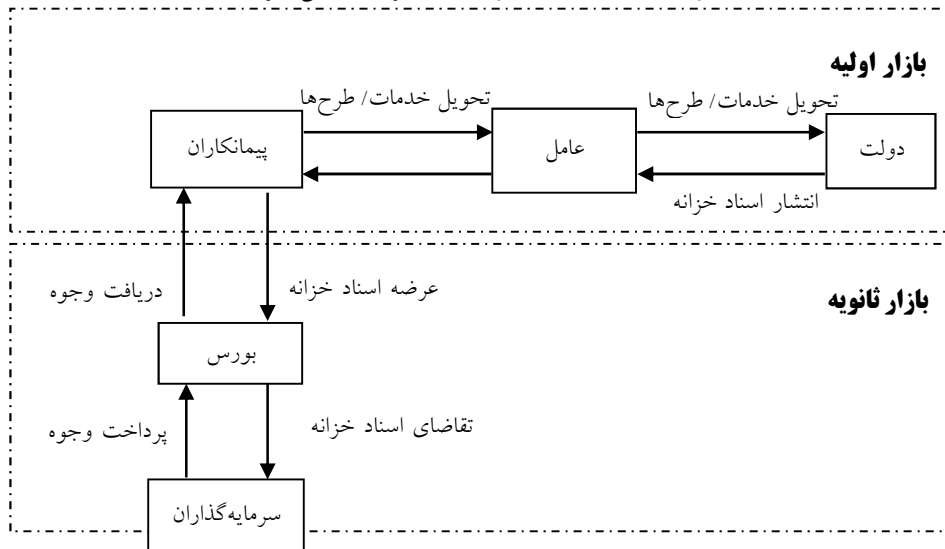
دیون اقدام نکرده، قادر است. در چنین مواقع، چه در قرارداد بین دولت و فروشنده شرط جریمه تأخیر تأدیه ذکر شده و چه ذکر نشده باشد، به استناد مصوبه مجمع تشخیص مصلحت نظام در مورخ پنجم دی ماه ۱۳۶۸ با عنوان «قانون نحوه وصول مطالبات بانک‌ها»، می‌تواند در انتشار اسناد خزانه مبلغ جریمه‌ها به مبلغ اسمی دیون اضافه کند.

### روابط حقوقی اسناد خزانه اسلامی خرید خدمت

۱. دولت پیشنهاد خود را مبنی بر انجام طرح‌ها و خدمات مورد نظر خود به عامل اعلام می‌دارد.
  ۲. عامل، طرح‌ها و خدمات مورد نیاز دولت را به اطلاع ذی‌صلاحان رسانده و از آنها تقاضای اجرای آنها را می‌کند.
  - ۳ و ۴. پیمانکاران (ذی‌صلاحان) به انجام طرح‌ها و خدمات اقدام کرده و به دولت وامی‌گذارد.
  - ۵ و ۶. دولت در عوض انجام طرح‌ها و خدمات، به انتشار اسناد خزانه مدت‌دار به ارزشی برابر با قیمت نسیه‌ای طرح‌ها اقدام کرده و به وسیله عامل به آنها تحویل می‌دهد.
- نمودار ۳: فرایند تفصیلی اسناد خزانه اسلامی خرید خدمات



نمودار ۴: بازار اولیه و ثانویه اسناد خزانه اسلامی خرید خدمات



## اسناد خزانة اسلامی تأمین وجوه

این نوع اسناد خزانة اسلامی کاربرد گسترده‌تری نسبت به دیگر انواع اسناد خزانة اسلامی داشته و برای تأمین هر نوع کسری بودجه دولت کاربرد دارد؛ البته هدف اصلی این نوع اسناد تأمین وجوه نقد برای خزانة دولت است. این نوع اسناد خزانة از نظر کارکردی شبیه‌ترین اسناد خزانة اسلامی در مقایسه با اسناد خزانة غربی بوده و براساس دارایی پایه است. این نوع اسناد به‌طور عمده با سررسید سه ماه و کمتر (کوتاه‌مدت) منتشر می‌شود.

اسناد خزانة اسلامی تأمین وجوه مبتنی بر دارایی پایه سهل‌البیع (مانند طلا) است که در وهله نخست در تملیک دولت است؛ سپس دولت جهت دستیابی به نقدینگی به انعقاد دو قرارداد مجزا و مستقل از هم اقدام می‌کند؛ به این صورت که ابتدا با انجام معامله بیع نقد دارایی خود را در بازار به فروش می‌رساند؛ سپس به همان میزان از راه بیع نسیه از آن دارایی از بازار می‌خرد. سرانجام دولت به ارزش اسمی بیع نسیه به انتشار اسناد خزانة اسلامی اقدام کرده و به سرمایه‌گذاران (فروشنندگان دارایی نسیه) در جهت ایفای تعهدها تحویل می‌دهد.

شایان ذکر است که خریداران دارایی لزوماً همان فروشنندگان نیستند؛ به‌طور مثال، دولت می‌تواند در وضعیت نیاز به نقدینگی مقدار A کیلو شمش طلا به قیمت هر کیلو B ریال به‌صورت نقد در بازار طلا می‌فروشد؛ سپس به همان مقدار A کیلو به قیمت هر کیلو B به اضافه C ریال به‌صورت نسیه از بازار طلا، طلا می‌خرد که ممکن است خریداران و فروشنندگان دو گروه متفاوت باشند و ممکن است برخی از خریداران نقد بدون هیچ الزام و تعهدی فروشنده نسیه هم باشند؛ بنابراین بر فرض هم همان خریداران نقدی دارایی بخوانند در نقش فروشنده نسیه ظاهر شوند؛ از آنجایی که این فروش بدون هیچ شرط و تعهدی از ناحیه فروشنده و خریدار است مشکل بیع‌العینه پیش نمی‌آید.

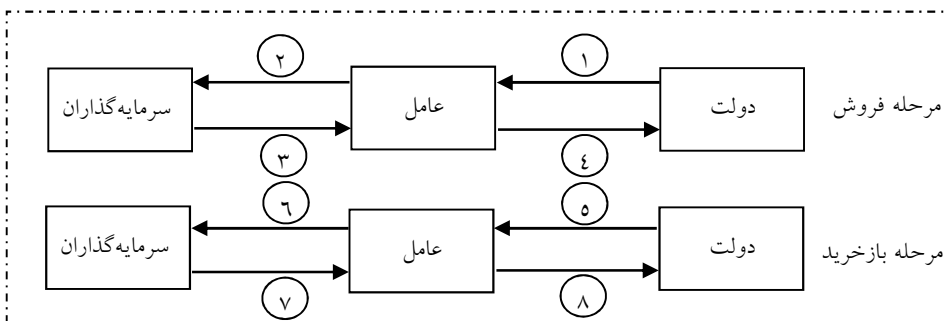
## روابط حقوقی اسناد خزانة اسلامی تأمین وجوه

۱. دولت پیشنهاد خود مبنی بر فروش نقد دارایی پایه به عامل اعلام می‌دارد.
۲. عامل به فروش نقد دارایی پایه تحت تملک دولت به قیمت روز و به وکالت از وی اقدام می‌کند.
- ۳ و ۴. عامل وجوه را از سرمایه‌گذاران تجمیع و در اختیار دولت قرار می‌دهد.

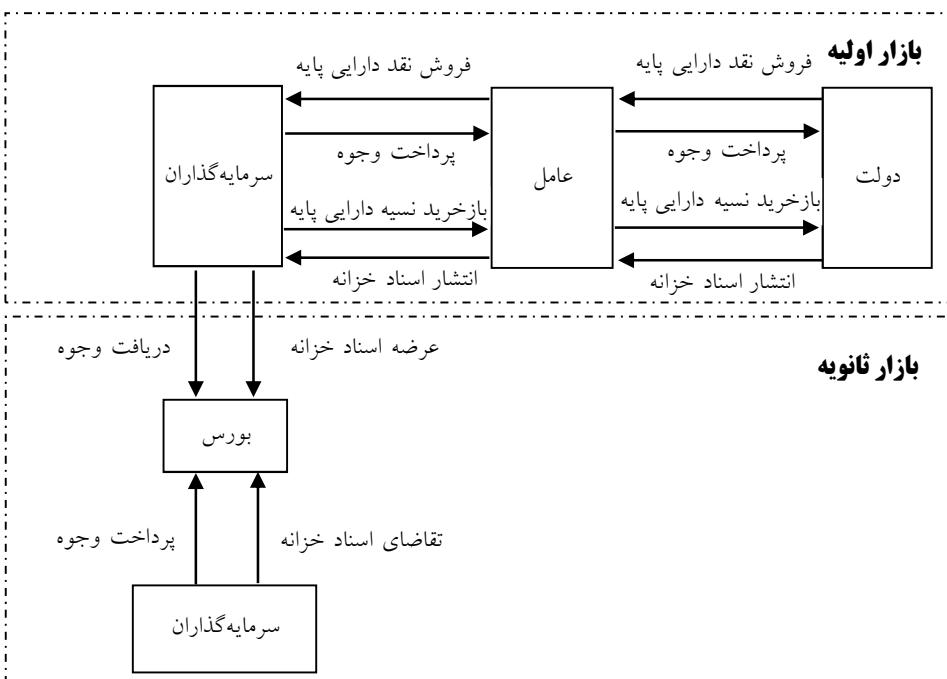
۵ و ۶. عامل بلافاصله به وکالت از دولت به خرید نسبه دارایی پایه (برابر با حجم فروش اولیه) به قیمتی بالاتر از قیمت نقد در سررسیدهای متنوع از بازار (خریداران اولیه یا دیگر فروشندگان) اقدام می‌کند.

۷ و ۸. عامل در عوض خرید نسبه دارایی پایه به انتشار اسناد خزانه مدت‌دار اقدام کرده و اسناد را در اختیار سرمایه‌گذاران قرار می‌دهد.

نمودار ۵: فرایند تفصیلی اسناد خزانه اسلامی تأمین وجوه



نمودار ۶: بازار اولیه و ثانویه اسناد خزانه اسلامی تأمین وجوه



## جمع‌بندی، نتیجه‌گیری و پیشنهادها

ابزارهای مالی اسلامی باید در برگیرنده دو ویژگی اصلی «غیرریبوی بودن» و «کارامدی» باشند. یکی از مهم‌ترین ابزارها جهت تأمین کسری بودجه دولت، اسناد خزانه است؛ اما به علت وجود نرخ بهره در این نوع اوراق بهادار، اسناد خزانه متعارف ریوی بوده و قابل کاربرد در نظام مالی اسلامی نیست. مقاله پیش‌رو به معرفی و ارائه سه نوع مدل مالی اسناد خزانه اسلامی کاربردپذیر در نظام مالی کشورهای اسلامی پرداخته که هر یک برای هدف و بازه زمانی خاص طراحی شده‌اند. یک نوع اسناد خزانه اسلامی به منظور تأمین کسری بودجه حاصل از خرید کالاهای مورد نیاز دولت (میان‌مدت، سه ماه تا یک سال)، دیگری برای تأمین کسری بودجه حاصل از تأمین خدمات مورد نیاز دولت (بلندمدت، یک سال و بیشتر) و سرانجام مدلی برای تأمین کسری نقدی بودجه دولت (کوتاه‌مدت، کمتر از ۳ ماه) طراحی و تشریح شدند.

۱۲۷

دولت با استفاده از این ابزار می‌تواند با توجه به محدودیت منابع و با اتکا به درجه اعتباری خود به انتشار اسناد خزانه اقدام کرده و از راه بازار سرمایه تأمین مالی کند. با انتشار این اوراق در کنار دیگر اوراق بهادار اسلامی می‌توان منابع بالقوه خرد و کلان را جمع‌آوری کرده و به سمت هدف‌های کلان اقتصادی جامعه هدایت کرد. با توجه به اینکه این اوراق هنوز به مرحله انتشار نرسیده و بحث آن فقط در حد یک ایده مطرح شده است، موارد ذیل پیشنهاد می‌شود:

۱. نهادهای ناظر بر فرایند انتشار اسناد خزانه اسلامی، مقررات و الزام‌های مشخصی را جهت انتشار این ابزار تهیه کنند. در این باره نوع قراردادهای منعقد بین ارکان اساسی انتشار اهمیت فراوانی دارد.
۲. دولت در جایگاه بانی باید زیرساخت‌های اطلاعاتی مناسب جهت تجمیع بدهی‌های انباشته خود و قیمت‌گذاری آنها فراهم آورد.
۳. نهادهای اجرایی بازار سرمایه باید شیوه‌های قیمت‌گذاری انواع اسناد خزانه اسلامی و تعیین نرخ بازده هر یک را به تفصیل تعیین و تشریح کنند.
۴. دولت و سازمان بورس اوراق بهادار به‌عنوان دو نهاد اساسی باید به امکان‌سنجی انتشار اسناد خزانه اسلامی ارزی پرداخته و نیز کارایی این اوراق جهت توسعه اقتصادی کشورهای اسلامی را بررسی کند.

همچنین دولت و بورس اوراق بهادار باید به امکان‌سنجی تأسیس بازار اولیه و بازار ثانویه یک‌پارچه در جهت انتشار و مبادله اسناد خزانه اسلامی در میان کشورهای اسلامی مبادرت کنند.

## منابع و مأخذ

۱. احمدیان، اعظم و سودابه سراج؛ «نظام بودجه‌ریزی و بهبود محیط کسب‌وکار: آسیب‌شناسی سازوکارهای ایجاد تعهدات مالی در بخش عمومی»؛ فصلنامه تازه‌های اقتصاد، س ۹، ش ۱۳۲، ۱۳۹۰.
۲. اشکوه، حسین و محمدحسین صبحیه و حمید زرگرپور و سعید زرآبادی‌پور؛ «بررسی چالش‌های تأمین مالی پروژه‌های نیروگاهی در مشارکت دولتی - خصوصی»؛ دومین کنفرانس بین‌المللی توسعه نظام تأمین مالی در ایران، تهران: مرکز مطالعات تکنولوژیک دانشگاه صنعتی شریف، ۱۳۸۹.
۳. بری‌گام، اوجین اف. و لوئیس سی. گاپنسکی و فیلیپ آردی‌وز؛ مدیریت مالی میانه؛ ترجمه ترجمه علی پارسائیان؛ تهران: انتشارات ترمه، ۱۳۸۴.
۴. بیدآباد، بیژن و محمود الهیاری‌فرد؛ اوراق قرضه غیرربوی (ریالی و ارزی) و ابزارهای پولی بانکداری مرکزی بدون ربا (گزارش پژوهشی)؛ ۱۳۸۹.
۵. بانک مرکزی؛ بررسی مفاهیم و آثار کسری بودجه (گزارش داخلی)؛ ۱۳۶۴.
۶. پیری، محمد؛ «نگرشی به نقش سرمایه‌گذاری مستقیم خارجی در روند رشد اقتصادی و تأمین مالی کشورهای در حال توسعه (مطالعه موردی ایران)»؛ مجموعه مقالات کنفرانس بین‌المللی توسعه نظام تأمین مالی در ایران، تهران: مرکز مطالعات تکنولوژیک شریف، ۱۳۸۸.
۷. تفضلی، فریدون؛ اقتصاد کلان؛ تهران: نشر نی، ۱۳۷۸.
۸. جعفری‌صمیمی، احمد و محمد علیزاده و خسرو عزیزی؛ «بررسی رابطه بلندمدت کسری بودجه و عملکرد اقتصاد کلان در ایران: یک تحلیل نظری و تجربی»؛ فصلنامه پژوهش‌های اقتصادی، س ۶، ش ۴، ۱۳۸۵.
۹. حسینی، سیدمحمد؛ «حاکمیت اسلامی و طراحی ابزارهای جدید مالی»؛ همایش اقتصاد اسلامی و توسعه، مشهد: دانشگاه فردوسی، ۱۳۸۷.

۱۰. دورنبوش، رودریگر و استانلی فیشر؛ اقتصاد کلان؛ تهران: انتشارات سروش، ۱۳۷۱.
۱۱. دفتر مطالعات برنامه و بودجه؛ نظام آمارهای مالی دولت؛ تهران: مرکز پژوهش‌های مجلس شورای اسلامی، ۱۳۸۲.
۱۲. دهلوی، امیرخسرو؛ «راهی به سوی بن‌بست»؛ نشریه کانون آبادگران، ش ۳۲، ۱۳۹۰.
۱۳. راعی، رضا و علی سعیدی؛ مبانی مهندسی مالی و مدیریت ریسک؛ تهران: سازمان مطالعه و تدوین کتب علوم انسانی دانشگاه‌ها، ۱۳۸۳.
۱۴. رحیمی، زهرا؛ بررسی آثار اقتصادی انتشار اوراق مشارکت و روش‌های گسترش کاربرد آن در تأمین مالی؛ تهران: پژوهشکده پولی و بانکی، ۱۳۸۱.
۱۵. صالح‌آبادی، علی؛ «بررسی اوراق قرضه اسلامی در مالزی از دیدگاه فقه امامیه»؛ فصلنامه پژوهشی دانشگاه امام صادق علیه السلام، ش ۲۵، ۱۳۸۴.
۱۶. فراهانی‌فرد، سعید؛ سیاست‌های اقتصادی در اسلام؛ تهران: پژوهشگاه فرهنگ و اندیشه اسلامی، ۱۳۸۱.
۱۷. فرج‌وند، اسفندیار؛ فراگرد تنظیم تا کنترل بودجه؛ تبریز: انتشارات احرار، ۱۳۷۷.
۱۸. قضاوی، حسین و حسین بزمحمدی؛ عملیات بازار باز در چارچوب بانکداری بدون ربا مطالعه موردی: اسناد خزانه اسلامی؛ تهران: پژوهشکده پولی و بانکی (گزارش پژوهشی)، ۱۳۹۰.
۱۹. لامعی، بهزاد؛ «نگاهی بر تعاریف کسری بودجه و روند آن در ایران در دوره ۱۳۵۷-۱۳۸۲»؛ فصلنامه مجلس و پژوهش، س ۱۲، ش ۴۷، ۱۳۸۴.
۲۰. مقدسی، محمدرضا؛ سیاست‌های پولی: انتخاب ابزاری به‌عنوان جایگزین؛ تهران: معاونت امور اقتصادی وزارت امور اقتصادی و دارایی، ۱۳۷۳.
۲۱. موسویان، سیدعباس؛ «جایگاه دولت در اقتصاد از دیدگاه اسلام»؛ فصلنامه علمی پژوهشی اقتصاد اسلامی، س ۳، ش ۱۰، ۱۳۸۲.
۲۲. \_\_\_\_\_؛ ابزارهای مالی اسلامی (صکوک)؛ چ ۲، تهران: سازمان انتشارات پژوهشگاه فرهنگ و اندیشه اسلامی، ۱۳۸۷.
۲۳. \_\_\_\_\_ و مهدی الهی؛ «امکان‌سنجی فقهی تشکیل بازار بین‌بانکی در بانکداری اسلامی»؛ فصلنامه علمی پژوهشی اقتصاد اسلامی، س ۱۰، ش ۳۸، ۱۳۸۹.

۲۴. \_\_\_\_\_ و محمدنقی نظرپور و ایوب خزایی؛ «امکان‌سنجی فقهی طراحی اسناد خزانة اسلامی در بازارهای مالی اسلامی»؛ فصلنامه علمی پژوهشی اقتصاد اسلامی، س ۱۰، ش ۴۰، ۱۳۸۹.

۲۵. نصیری‌زاده، حمیدرضا و همکاران؛ کسری بودجه و تورم در اقتصاد ایران طی سال‌های ۱۳۴۲-۱۳۷۵؛ چ ۲، تهران: انتشارات صنم، ۱۳۸۰.

26. Chapra, M. U.; Islam and the International Debt Problem; **Journal of Islamic Studies**, Vol. 3 (2), 1992.

27. Adam, Nathif j & Abdulkader Thomas; **Islamic Bonds: Your Guide to Issuing, Structuring and Investing in Sukuk**; Euromoney Books, 2004.

28. Seyed Ali, salman; **Islamic Capital Market Products: Developments and Challenges**; Islamic Development Bank Group, Occasional Paper No.9