

مروری بر الگوهای اقتصاد اسلامی

مؤلف: منذر قحف

مترجم: سید حسین میرمعزی*

این مقاله ترجمه فصل دوم از بخش دوم کتاب الاقتصاد الاسلامی علم او وهم تألیف دکتر منذر قحف است. لازم به ذکر است پیش از این، ترجمه فصل اول از بخش دوم این کتاب در شماره ۱۸ همین فصلنامه به چاپ رسیده است.

چکیده

در این مقاله نویسنده درصدد تحلیل اقتصادی نظام اسلامی در عرصه اقتصاد به منظور ارائه تصویری کلی از این نظام و تبیین روش‌های کلی این نظریات است. نویسنده پیش از مرور بر نظریات اقتصاد اسلامی چارچوب قانونی و اخلاقی نظام اقتصادی اسلام را تبیین کرده و پس از آن به توضیح نظریه رفتار مصرف‌کننده، رفتار تولیدکننده، بازار و توزیع و نقش اقتصادی دولت از دیدگاه اسلام می‌پردازد. وی در خاتمه نتیجه‌گیری می‌کند که این نظریات قادرند رفتار اقتصادی افراد و جوامع مسلمان و غیرمسلمان را تفسیر کنند.

واژگان کلیدی: تحلیل اقتصادی، نظام اقتصادی، روش علمی، نظریه اقتصاد اسلامی، رفتار اقتصادی، رفتار مصرف‌کننده، رفتار تولیدکننده، بازار و توزیع، نقش اقتصادی دولت.

* استادیار پژوهشگاه فرهنگ و اندیشه اسلامی.

مقدمه

در این مقاله از طریق ارائه نمونه‌هایی از نظریه‌های اقتصاد اسلامی تصویری مختصر و گذرا از چگونگی شکل‌گیری روابط در نظام اقتصادی اسلام ارائه می‌شود تا از روابط درون نظام اقتصادی اسلام و روش تحلیل آن درکی کلی به‌دست آید.

ابتدا درصدد شناخت انگیزه‌های افراد از تصرفاتشان هستیم؛ بنابراین، حدود و مرزهای رفتار اقتصادی افراد (تولیدکنندگان و مصرف‌کنندگان)، نحوه عملکرد بازار در ایفای نقش خود، چگونگی تأثیرگذاری مؤسسه‌های گوناگون نظام بر اقتصاد بخش عمومی و نقش دولت در این نظام را توضیح می‌دهیم؛ پس آنچه در این مقاله به‌صورت خلاصه بیان می‌شود، تحلیل اقتصادی گذرا از نظام اسلامی در عرصه اقتصاد است تا بتوانیم روح کلی این نظام را به شکل اجمالی درک کنیم. در پرتو آن، برداشتی کلی از ویژگی‌های اساسی این نظام پدید آمده و روشن می‌شود که نظام اقتصادی اسلام، به مقتضای طبیعت و روابط داخلی خود می‌تواند نظم و چارچوبی برای فعالیت اقتصادی انسان باشد؛ زیرا نظامی مطابق با فطرت است.

پیش از ارائه این نظریه‌ها توضیح دو مقدمه کوتاه لازم است. مقدمه اول به چارچوب قانونی و مقدمه دوم به مبادی اخلاقی این نظام مربوط می‌شود.

مقدمه اول: چارچوب قانونی نظام اقتصادی اسلام آن بخش از شریعت است که با فعالیت‌های اقتصادی ارتباط دارد؛ مانند احکام معامله‌ها، ارث، احکام نظم عمومی، زکات، اوقاف، روابط مبادله‌ای بین دولت و مردم، احکام مالی ثروتمندان، احکام بازار و مانند آن. چارچوب قانونی، پیوندی بین اجزای نظام پدید می‌آورد که برای فعالیت اقتصادی در هر نظامی لازم است. این چارچوب مشخص می‌کند که میان کالاها و خدمات، تولید کدام یک جایز و کدام یک ممنوع است. همچنین چارچوب مزبور روابط بین افراد، بین افراد و دولت، و بین جامعه و جوامع دیگر را تعیین می‌کند؛ بنابراین، در نظام اقتصادی اسلام، همانند هر نظام دیگر ناچاریم این پیش فرض اساسی را داشته باشیم که چارچوب قانونی نظام اقتصادی همان چیزی است که جامعه به آن ملتزم می‌شود و در زندگی خود به مقتضای آن عمل می‌کند.

مقدمه دوم: این مقدمه درباره اصول اخلاقی اسلام است و با مقدمه اول ارتباطی قوی دارد. اخلاق، روح و تاروپود قانون اسلامی است. امروزه ملاحظه می‌کنیم که تلاش برای گریز از بسیاری از اصول اخلاقی که در بسیاری از جوامع به بهانه فرار از دین صورت گرفته است (پس از گرفتاری‌های فراوان و ضررهای مالی و جانی و فرصت‌سوزی‌های بیش از حد و دردهای طاقت فرسا که میلیون‌ها انسان تحمل کردند) به شکل‌هایی از رفتار انجامیده که جز سقوط و انحطاط چیز دیگری نیست؛ انحطاطی که از جهت پایمال کردن حقوق افراد و انسانیت نظیر ندارد و این همه به انگیزه مخالفت با دین یا نژاد یا رشد سیاسی یا فقط به انگیزه بازی با زندگی است. بر این اساس، هر انسانی که به تمدن آینده بشر چشم دوخته، باید بر اخلاق تأکید کند و دوباره بر اخلاق تأکید کند و باز هم بر اخلاق تأکید کند. نظام اقتصادی اسلام بر اخلاقی متعالی استوار است؛ از این رو، بشر برای اصلاح طریق خود و قرار گرفتن در مسیر رشد و تولید به این نوع اخلاق نیازمند است. این نکته مورد تأکید همه تحلیلگران و اندیشه‌وران است و فقط کسانی با آن مخالفت می‌کنند که نمی‌خواهند از تجربه تاریخ به‌ویژه در دو قرن اخیر درس بیاموزند. افزون بر این، بحث از مبانی اخلاقی هر نظام اقتصادی مبتنی بر اخلاق انسان به صورت عام است، نه مبتنی بر بُعد خاصی از آن. این در حالی است که متأسفانه برخی جوامع عادت کرده‌اند اخلاق را در یک بعد خاص همچون آداب اجتماعی و ارزش‌های ملی منحصر کنند. مهم‌ترین جوانب اخلاق برای زندگی اجتماعی به نحو عام و برای فعالیت‌های اقتصادی به نحو خاص، جوانبی است که انگیزه‌های درونی رفتارهای انسان را در تعامل با اشیا و اشخاص پیرامون خود، از طریق فعالیت‌های انسان در مصرف، تولید و توزیع شکل می‌دهد.

در این مقدمه به چهار اصل از اصول اخلاقی می‌پردازیم که نتایج آن‌ها به همه ابعاد فعالیت‌های اقتصادی فرد مسلمان گسترده شده است؛ هم در رفتار انسان به صورت فردی که تصمیم‌های اقتصادی‌اش را به تنهایی اتخاذ می‌کند و هم در رفتار افراد جامعه با یکدیگر. این اصول عبارتند از اصل عدالت، اصل تسخیر، اصل نوع‌دوستی - خودخواهی، و اصل احسان.

اصل عدالت از برابری آفریدگان در پرستش آفریدگار سرچشمه می‌گیرد. عدالت در تعامل با افراد و اشیا (شامل زمین، معادن و محصولات) محقق می‌شود. توازن در مبادله‌ها، حرمت ربا، حرمت تصرف در اموال مردم به باطل و ممنوعیت اسراف، همه از مصادیق عدالتند. همچنین دادن حق و سهم هر یک از جسم و مال و عقل، مصداق عدالت است. از مصادیق عدالت، اختصاص دادن بخشی از درآمد دوران جوانی برای دوران پیری است. مصداق دیگر عدالت آن است که منابع انرژی مانند آب‌ها، بادها و دیگر منابع انرژی و مالکیت معادن ظاهری و باطنی با حجم‌های بزرگ و گسترده که بر شرایط اقتصادی بسیاری از مردم تأثیر می‌گذارد، در مالکیت انحصاری دولت باشد و سرانجام برخورداری از فرصت‌های مساوی و عدم محرومیت صاحبان حق از حق خود از مصادیق عدالت است.

اصل تسخیر مبتنی بر کرامت انسان و برتری دادن او بر دیگر مخلوقات و سپردن بار امانت عقل و رسالت بزرگ الاهی به او است. احترام حیات انسانی و تکریم آن و استمرار آن ناشی از تکریم انسان است؛ از این‌رو، حیات کریمه و دستیابی به نیازهای اساسی زندگی، حتی اگر شخص به تنهایی نتواند به آن‌ها دست یابد، حق مسلم هر فرد است. این حقی است که شایسته است برای همه انسان‌ها تضمین شود و تضمین این حق از اهداف و مقاصد تسخیر کل مخلوقات برای او است؛ البته مردم از جهت قدرت، ظرفیت و درآمدهای مالی متفاوتند. حکمت این تفاوت‌ها آن است که از طریق همکاری و مبادله، برخی برخی دیگر را به کار گیرند. افزون بر این، تسخیر آفریدگان دیگر برای انسان (از زمین و منابع آن گرفته تا دیگر موجودات) به این جهت بوده که از خشکی، دریا، کوه، دشت، زمین، فضا، تر و خشک و ظاهر و باطن این آفریدگان، منافع آن‌ها استخراج و برکات آن‌ها در خدمت انسان به کار رود و بهترین آن‌ها در جهت هماهنگی و انسجام برگزیده شود، نه در جهت تضاد و درگیری و تناقض.

اصل نوعدوستی - خودخواهی از ویژگی‌های انحصاری اخلاق برگرفته از وحی است. از یک سو طبق آیه شریفه «وَكُلُّهُمْ آتِيهِ يَوْمَ الْقِيَامَةِ فَرْدًا» (مریم (۱۹)، ۹۵)؛ یعنی همگی در روز رستاخیز تک و فقط نزد او حاضر می‌شوند، بر منفعت شخصی انسان تأکید دارد و آن‌جا که می‌فرماید: «در آن روز که انسان از برادر خود و از مادرش و از زن و فرزندانش

می‌گریزد» (عبس (۸۰)، ۳۴ - ۳۶)، او را به تلاش مستمر و خستگی‌ناپذیر برای مصالح فردی‌اش تشویق می‌کند، و این‌که رستگاری انسان از طریق تقدیم منافع خود به دیگران به دست می‌آید. سهم بزرگی از مقدار حسناتی که ترازوی روز قیامت را پر می‌کند از کمک به دیگران و ارائه منافع و خدمات به آن‌ها تشکیل می‌شود. این اصل منحصر در اشخاص نیست؛ بلکه شامل کمک به دیگر آفریدگان نیز می‌شود؛* بنابراین، بالاترین خوددوستی آن است که انسان برای دیگران بیشترین فداکاری را بکند و در هر خیری دیگران را بر خود مقدم دارد و برای هر نوع خیر رسانی به آن‌ها بکوشد. طبق این اصل، راه دستیابی به رستگاری شخصی نوع دوستی است. این امر در نتیجه عقیده به روز قیامت و این باور که کمک به هم نوع در حقیقت احسان به ذات باری تعالی است، ممکن شده. طبق آیه شریفه «کیست که به خداوند قرض الحسنه دهد؟ (بقره (۲)، ۲۴۵)» صدقه‌ای که شخص به دیگران می‌دهد در حقیقت قرض به خداوند است و قرضی که برای افراد نیازمند داده می‌شود، نصف پاداش صدقه را دارد و در حدیث قدسی آمده است:

ای بنده من! طعام طلب کردم و تو ندادی و آب خواستم، سیرابم نکردی و مریض شدم به عیادتم نیامدی و

اصل احسان مبتنی بر پاسخ نیکی به بهتر از آن است. قرآن کریم می‌فرماید: نیکی کن؛ همان‌گونه که خداوند به تو نیکی کرده است» (قصص (۲۸)، ۷۷) و «اگر در صدد شمارش نعمت‌های خداوند برآید نمی‌توانید آن‌ها را بشمارید» (ابراهیم (۱۴)، ۳۴). این اصل اقتضا می‌کند که در امور به مقداری بیش از حد واجب و در حد تحسین و تزیین اقدام شود. همچنین این اصل مقتضی اتقان، استحکام، کارایی، رفاه، جمال و هر افزایشی در امر خیر است. بخشش‌ها، کمک‌ها و اوقاف نوعی احسانند. صدقات و بخشش‌ها احسانی مبتنی بر رحمت و عطف است. اوقاف احسان بر نسل‌های آینده و مبتنی بر خیر و رحمت و عطف است. احسان به فرزندان، تعلیم آنان و آماده کردن فرصت‌های کار و به ارث گذاشتن ثروت‌های فراوان برای آنان است. از دیگر موارد احسان تلاش در جهت اتقان عمل است؛ زیرا خداوند اتقان در عمل را دوست دارد. همچنین وفا به عهد، راستی و

* در این زمینه دو حدیث وارد شده است: یکی در نفع رساندن مثبت و دیگری در ردّ اذیت؛ آب دادن به سگ تشنه و زندانی کردن گربه تا وقتی که بمیرد.

امانتداری و دقت کردن در وفا به وعده‌ها، دستیابی به کامیابی در بالاترین سطح ممکن و به‌دست آوردن خیر از منابع در دسترس به مقدار ممکن؛ یعنی همان چیزی که «قرار دادن منابع در بالاترین سطح ممکن از سطوح بهره‌برداری از آن‌ها» یا «کار برای دستیابی به کارایی بهینه در بهره‌برداری از منابع» نامیده می‌شود، همه از مصادیق احسان به‌شمار می‌روند.

احسان کنترل‌ی ذاتی را می‌طلبد که از طریق ایمان به خداوند متعالی و تکریم او درون انسان شکل می‌گیرد و از ارتکاب به گناه در آشکار و نهان جلوگیری می‌کند. این کنترل‌ی درونی است و از قلبی سرچشمه می‌گیرد که از معصیت خداوندی که از حال او آگاه است، حیا دارد؛ «پس اگر تو او را نمی‌بینی، او تو را می‌بیند».

۱. نظریه رفتار مصرف‌کننده

أ. عوامل تأثیرگذار بر رفتار مصرف‌کننده

نظریه رفتار مصرف‌کننده در تحلیل اقتصاد اسلامی، مبتنی بر فطرت است. در این نظریه فردی در نظر گرفته می‌شود که با اندیشه‌های اولیه درباره کارهایی که می‌خواهد انجام دهد و کالاها و خدماتی که به آن‌ها نیاز دارد، وارد بازار می‌شود و در بازار با قیمت‌های اعلام شده برای کالاها و خدمات متعدد و نیز پیشنهادهایی در مورد بازده انتظاری برای سرمایه‌گذاری اموال از راه‌های مجاز مواجه می‌شود.* بر این اساس می‌توانیم عوامل مؤثر در رفتار مصرف‌کننده را به دو مجموعه تقسیم کنیم:

۱. عوامل خارجی که مصرف‌کننده از خارج بازار با خود می‌آورد و در حالی که از این

عوامل متأثر است، وارد بازار می‌شود؛

۲. عوامل داخلی که مصرف‌کننده در بازار آن‌ها را می‌یابد؛ عواملی که او را از برخی

برنامه‌ها و طرح‌های اولیه‌اش باز می‌دارد.

مهم‌ترین عوامل خارجی که شخص با آن‌ها وارد بازار می‌شود، عبارتند از مقدار

* راه‌های مجاز در نظام اقتصادی اسلام عبارتند از مضاربه، مشارکت، اجاره و خرید و فروش؛ با وجود این، نظریه رفتار مصرف‌کننده اسلامی به‌سبب قدرتش در تعمیم، استعداد شمولیت راه‌های حرام و غیرمجاز مثل ربا را نیز دارد.

درآمدی که در دوره درآمدی پیشین به دست آورده، و درآمدی که در زمان حضورش در بازار از طریق فروش عوامل تولیدی که در ملکیت او است، به دست می‌آورد و مقدار ثروتش در زمانی که وارد بازار می‌شود. بر این حجم از درآمد و ثروت مقدار تأمین مالی که فرد اطمینان دارد که به آن دست خواهد یافت نیز افزوده می‌شود. مقدار تأمین مالی نیز متأثر از درآمد گذشته و مورد انتظار و ثروتی است که با آن، دوره بازاری خود را آغاز می‌کند.

یکی دیگر از عوامل خارجی سطح فن‌آوری است که جامعه به آن دست یافته؛ زیرا فن‌آوری نوع و جنس کالاها و خدمات انبوه را تعیین می‌کند. مسلماً الگوی مصرف جامعه - ای که در آن تراکتور فراوان است، با الگوی مصرف جامعه‌ای که هنوز از ابزار دستی و گاوآهن در زراعت استفاده می‌کنند، تفاوت دارد.

یکی دیگر از عوامل خارجی، محیط زیست یا محیط مادی و بیولوژی است که مصرف‌کننده در آن زندگی می‌کند؛ به طور مثال، در محیط صحرائی ملخ فراوان مصرف می‌شود؛ در حالی که در محیط دریایی، مصرف ماهی و در محیط سردسیر مصرف روغن فراوان است.

عامل خارجی مهم دیگری که در شکل‌گیری فکر اولیه یا برنامه مصرفی مصرف‌کننده هنگام داخل شدن به بازار اثر دارد، خواسته‌ها و سلیقه‌های او است. مردم در خواسته‌ها و سلیقه‌ها متفاوتند؛ برای نمونه، نقل است که وجود گرامی حضرت ختمی مرتبت صلی الله علیه و آله قسمت شانه گوسفند را دوست داشت و چنانچه از سیره متعالی آن بزرگوار روایت شده، از خوردن سوسمار خودداری می‌کرد؛ در حالی که برخی در حضورش آن را می‌خوردند. افزون بر این‌ها یکی دیگر از عوامل خارجی که در برنامه ذهنی مصرف‌کننده تأثیر به‌سزایی دارد و در تحلیل‌هایی که در قالب محدود مفهوم منفعت صورت می‌گیرد،* به آن توجه نمی‌شود، معتقدات و اصولی است که مصرف‌کننده به آن ایمان دارد؛ بنابراین، مصرف‌کننده‌ای که به تأثیر بعضی عطریات و بخورات در پراکنده ساختن ارواح خبیثه معتقد است، حتماً در برنامه‌اش خرید این عطریات و انتشار آن در محل زندگی‌اش را

* به این نکته کمی بعد می‌پردازیم.

می‌گنجاند. همچنین مصرف‌کننده‌ای که معتقد است اگر نوع خاصی از میوه‌ها و خوردنی‌ها را به صورت رشوه به ارواح شریر بدهد، آن‌ها به محل زندگی‌اش وارد نمی‌شوند و او را اذیت نمی‌کنند، چنین کسی میوه‌ها و غذاهایی را که گمان می‌کند برای این ارواح دلبپذیرند می‌خرد.*

مصرف‌کننده مسلمان نیز دین و عقیده خود را در انتخاب کالاهای مصرفی‌اش دخالت می‌دهد. اعتقادات و افکار دینی مسلمانان از دو جهت در مخارج مصرفی مؤثر است:

۱. راه‌های بدیل استفاده از درآمد؛

۲. ابعاد و حدود سبد کالاها و خدمات مجاز.

راه‌های بدیل و مجاز صرف درآمد در نظام اسلامی سه گروه‌اند: خریدن کالاها و خدمات مصرفی، صدقه و فعل خیر، سرمایه‌گذاری.

کمترین مقدار فعل خیر، زکات واجب و انفاق الزامی برای اهل حاجت از خانواده و خویشان است و حدّ بالای آن محدود نیست و هر عملی که در آن برای دیگران خیر وجود دارد، حتی مثل برداشتن مانع از راه را شامل می‌شود.

در سرمایه‌گذاری نیز همه راه‌های ربا و آنچه که به آن بینجامد بسته است. تعیین حدود سبد کالاها و خدمات مجاز مستند به دو معیار اخلاقی و دینی است. معیار اخلاقی آن دسته از کالاها را که به عقل و روح فرد یا به دیگران آسیب می‌رساند است از دایره مصرف خارج می‌کند. معیار دینی هر چند ارتباط نزدیکی با معیار اخلاقی دارد، نیازهای دینی را به سبد کالاها می‌افزاید؛ نیازهایی که مصداق کامل تعبد و تقرب به خداوند است مثل نماز و حج. بنای مساجد برای نماز** و مسافرت برای حج در شمار کالاها و خدماتی هستند که فقط به سبب تسلیم‌بودن مسلمان در برابر دین، در فکر او وارد می‌شود. همچنین معیار دینی هر آنچه را مبتنی بر خرافات یا اتلاف مال است از سبد کالاها و خدمات خارج می‌سازد. در شریعت ما قربانی در آتش افکنده نمی‌شود و هیچ یک از عناصر تولید را نباید

* و این مطلبی است که برخی از افراد غیرمسلمان در مالزی به آن معتقدند.

** ان المساجد لله؛ مساجد برای خداوند است (جن (۷۲)، ۱۸).

در ساختن خبائث به کار برد.

عوامل داخلی که بر تصمیم‌های مصرف‌کننده تأثیرگذار است، عواملی هستند که مصرف‌کننده در داخل بازار با آن‌ها مواجه می‌شود. این عوامل در دو چیز خلاصه می‌شوند: یکی ارتباط بین کالاها و دیگری سود سرمایه‌گذاری است. توضیح مطلب این‌که برخی کالاها مکمل هم هستند؛ مثل قند و چای؛ از این‌رو مصرف‌کننده مقادیر متناسبی از آن‌ها را نیاز دارد. برخی دیگر از کالاها جانشین یک‌دیگرند؛ یعنی می‌توان یک واحد از آن‌ها را با هم عوض کرد؛ مثل سیب سرخ و سیب زرد. از سوی دیگر می‌بینیم سودی که در بازار برای سرمایه‌گذاری وجود دارد، در تصمیم فرد درباره چگونگی توزیع درآمد تأثیر می‌گذارد. افزایش سود ممکن است مصرف‌کننده را به پس‌انداز بیشتر تشویق کند، در حالی که کاهش سود او را به کاهش پس‌انداز و افزایش مصرف می‌کشاند. نظام اسلامی به سبب لغو ربا (بهره) بین سرمایه‌گذاری و پس‌انداز ارتباط مستقیم ایجاد می‌کند.

ب. بلوغ مصرف‌کننده

بحث از بلوغ مصرف‌کننده در نظریه اسلامی دو مسأله را شامل می‌شود:

۱. تعیین هدف مصرف؛

۲. وسیله‌های تحقق این هدف.

هدف مصرف‌کننده افزایش منافی است که در چارچوب حدود در دسترس و ممکن برای او (همچون درآمدی که می‌تواند در دوره مصرفی موضوع تحلیل صرف کند) و در چارچوب حدود عوامل خارجی و داخلی مؤثر بر رفتار مصرفی، قابل تحصیل است. در اصول نظریه غربی و اروپایی (اعم از سرمایه‌داری، مارکسیستی یا سوسیالیستی) منافع به شکل لذت‌های دنیایی به‌دست آمده در نظر گرفته می‌شود؛ اما در نظام اقتصادی اسلام بنای عقل مسلمان بر اصول اساسی استوار است که بر بلوغ مصرف‌کننده تأثیر مستقیم دارد و به‌صورت مشخص سه ویژگی که نشان‌دهنده بلوغ اقتصادی انسان مسلمان است را تعیین می‌کند.

ویژگی اول در ارتباط با هدف است. هدف مسلمان نایل شدن به بهشت و نجات از جهنم یا به‌دست آوردن رضای خداوند سبحان است و سعادت‌مندی در ذهن مسلمان با

رضای خداوند و پرهیز از غضب حضرت حق حاصل می‌شود و این امر با اطاعت اوامر خداوند و دوری از نواهی او محقق خواهد شد. این همان رستگاری است که هر انسان مسلمانی می‌کوشد در همه افعال و حرکات و سکناش به آن برسد.

ویژگی دوم در ارتباط با سبد کالاها و خدمات مجاز است. این سبد شامل جمیع طیبات می‌شود* و خبائث را در بر نمی‌گیرد.** خداوند متعالی هیچ یک از طیبات را حرام نکرده*** و فقط خبائث را حرام کرده است؛ بنابراین، شریعت اسلام چیز ناپاک و خبیث را اصلاً در زمره اموال نمی‌شمارد و آنچه خوردن و آشامیدن آن حرام باشد، خرید و فروش و تولید آن نیز حرام است؛ زیرا چنین چیزی مال نیست؛ بلکه چیز خبیث و بی‌ارزشی است که نه ارزش استعمالی دارد، نه ارزش معاملی بازاری.**** فقط ملاکی که باعث می‌شود سبد کالاها و خدمات سبدي شود که در بازار اسلامی یافت می‌شود، طیب بودن کالاها و خدمات است. این ملاک بر اصول اخلاقی مبتنی است و قانون اسلامی آن را حفظ و حمایت و اجرا می‌کند.

ویژگی سوم درباره بعد زمانی فکر مصرف‌کننده است. این امر از سیره بسیاری از صحابه آشکار می‌شود و می‌توان آن را چنین تلخیص کرد که «در اذهان آنان صدق وعده بهشت و نعمت‌ها و لذت‌های کاملی که در بهشت وجود دارد، روشن بود». این روشنی باعث شده بود که دید آنان، منافع دنیا و آخرت را در بر گیرد؛ به‌گونه‌ای که وقتی یکی از صحابه تمام دارایی خود را بخشید و حضرت رسول ﷺ از وی پرسید: برای خانواده خود چه باقی گذاشتی؟ در پاسخ گفت: برای آنان خدا و رسول را باقی گذاشتم. یا وقتی پیامبر ﷺ می‌فرماید:

* ای مردم! از آنچه در زمین حلال و پاک است، بخورید (بقره (۲)، (۱۶۸).

** برای آن‌ها طیبات حلال و خبائث حرام است (اعراف (۷)، (۱۵۷).

*** از تو می‌پرسند چه چیز برای آن‌ها حلال شده، بگو طیبات برای شما حلال شده است (مائده (۵)، (۴).

**** یکی از لطایف دین اسلام برای غیرمسلمانان آن است که آنچه را در شرع اسلام طیب نیست و به‌رغم خبائث آن، نزد آنان مباح است، برای آنان مصون نگه داشته. برای نمونه شراب برای مسلمان بی‌ارزش است و اتلاف‌کننده آن ضامن نیست؛ ولی برای غیرمسلمانی که در سرزمین اسلامی و تحت قانون اسلامی زندگی می‌کند، مالی محترم و مضمون است.

چه کسی چاه رومه را می‌خرد و آن را برای مسلمانان وقف می‌کند تا مثل آن چاه در بهشت از آن او باشد؟ یکی از صحابه در اجابت دعوت پیامبر آن چاه را می‌خرد و وقف مسلمانان می‌کند؛

بنابراین، در نظام اسلامی، دید مردم درباره منافع بر این اساس مبتنی است که تصرف اقتصادی آن‌ها نتایجی در دنیا و در آخرت دارد و در مقایسه هزینه هر تصرف با منافع آن، همه آن نتایج به هر دو قسمش داخل می‌شود؛ از این رو می‌بینیم که مسلمان همواره بر محاسبه حسنات تکیه می‌کند؛ بنابراین، هر تصمیمی که بگیرد، حسناتش (یا سیئاتش) از آن او است. محاسبه هزینه و فایده و به عبارت دیگر محاسبه حسنات و سیئات در تصمیم‌های مصرف‌کننده درباره توزیع درآمدش بین انجام کار خیر و مصرف و پس‌انداز دخیل است؛ پس برای هر تصمیمی که می‌گیرد، حسناتی وجود دارد که حصول آن از لحظه اتخاذ تصمیم بلکه از لحظه فکر کردن درباره آن آغاز می‌شود. «هر کس به کار نیکی اهتمام ورزد و آن را انجام دهد، برای او ده حسنه نوشته می‌شود و اگر به آن اهتمام ورزد و آن را انجام ندهد، برایش یک حسنه می‌نویسند». همچنین فردی چنین می‌پرسد: آیا اگر کسی از ما به شهوتش برسد، به او اجر می‌دهند؟ در پاسخ می‌گوید: آیا اگر شهوتش را از راه حرام ارضاء می‌کرد گناه نداشت؟ [پس اکنون که از راه حلال شهوتش را پاسخ گفته، ثواب خواهد داشت (مترجم)].

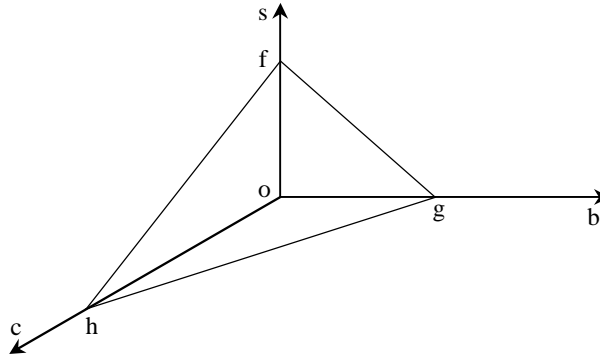
درست است که همه مردم صحابی پیامبر ﷺ نیستند؛ ولی این نیز درست است که در هر زمانی میان مردم کسانی یافت می‌شوند که در حساب منافع به بعد آخرتی یقین دارند؛ چنان‌که افرادی یافت می‌شوند که به بعد آخرتی توجهی ندارند. در زمان پیامبر ﷺ نیز همه این انواع وجود داشت. برای مثال پیامبر ﷺ درباره مردی که پرخوری می‌کرد، سپس اسلام آورد و غذایش کم شد فرمود: مؤمن با یک شکم می‌خورد و کافر با هفت شکم. بر این اساس، وقتی معین شد که هدف و مقصد رستگاری در آخرت است، و روشن شد که مفهوم کالاها و خدمات همان طبیات است، و همچنین وقتی دوره زمانی که نتایج تصمیم

مصرف‌کننده در خلال آن محاسبه می‌شود، مبین شد، در این صورت برای درک چگونگی اتخاذ این تصمیم جز یک فرضیه و ابزار تحلیلی متناسب با آن، چیزی باقی نمی‌ماند. فرضیه عبارت است از این که «هر انسانی دوست دارد منافع و لذات خود را بیشینه سازد؛ یعنی منافع بیشتر را به مفهومی که ذکر کردیم، بر منافع کمتر ترجیح دهد؛ اما ابزارهای تحلیلی معادله بیشینه‌سازی تابع سود است. سود از یک سو تابعی از درآمدی است که تحت تأثیر ثروت است و از سوی دیگر تابعی از سبد کالاها و خدماتی است که در شریعت اسلام مجاز شمرده شده است؛ یعنی طیبات.

ج. تعادل مصرف‌کننده

اسلام بر مفهوم انفاق در راه‌های خیر تأکید دارد؛ تا جایی که قسمی از انفاق را به منزله حد پایینی که گریزی از آن نیست، واجب می‌کند. همچنین ملاحظه می‌کنیم که بخش الزامی شامل زکات واجب طبق شرائط آن و انفاق واجب بر خانواده، نزدیکان و همسایه و غیر این‌ها طبق شرایط این‌گونه انفاق‌ها است. برای انفاق داوطلبانه بیش از این مقدار حدی تعیین نشده است؛ از این‌رو محققان اقتصاد اسلامی می‌گویند: تعادل مصرف‌کننده در نظام اسلامی به وسیله گستره‌ای سه بُعدی بیان می‌شود. مصرف‌کننده مسلمان درآمد خود را بین مصرف و انفاق در راه خدا و پس‌انداز توزیع می‌کند. معادله یا قید درآمد به شکل ساده آن چنین است:

$$y = b + s + c \quad (1)$$



نمودار (۱)

در این معادله y ، مقدار درآمد و c ، مقدار مصرف و b ، مقدار مخارج در راه خیر و s ، مقدار پس انداز را نشان می دهد. آنچه برای مصرف خرج می شود، از حاصل ضرب مجموع مقادیری که مصرف کننده به آن دست می یابد در قیمت آن ها به دست می آید، $(q_i \cdot p_i)$. همچنین آنچه مصرف کننده برای پس انداز نگه می دارد، همواره تحت تأثیر نرخ بازده انتظاری سرمایه گذاری است؛ از این رو می توان معادله (۱) را به صورت ذیل بازنویسی کرد:

$$y = b + s(r_e) + \sum_n q_i \cdot p_i \quad (2)$$

نمودار شماره (۱) نشان دهنده قید یا معادله درآمد است که به وسیله معادله (۱) و (۲) نشان داده شد. فلاح مصرف کننده را با حرف F نشان می دهیم. مصرف کننده قصد دارد فلاح خود را از راه های ذیل بیشینه کند:

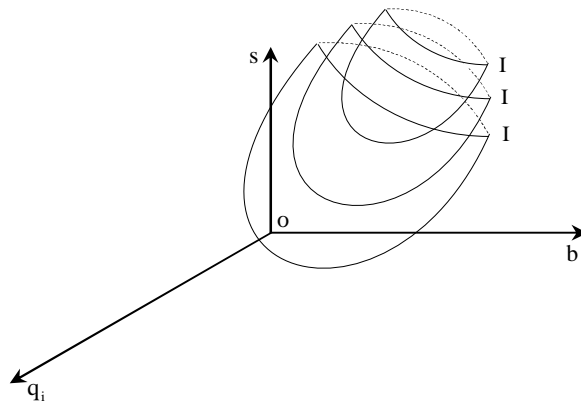
- مقادیر کالاها و خدماتی که مصرف می کند؛
- آجر یا حسناتی که انتظار دارد برای بخشی از درآمد که برای خداوند در راه های خیر انفاق می کند یا صدقه می دهد، دریافت کند (که این بخش از درآمد همواره تابع مقدار ایمان (I) است)؛
- اموالی که پس انداز و سرمایه گذاری می کند.

F تحت تأثیر عوامل خارجی ای است که بر رفتار مصرف کننده تأثیر گذارند. این عوامل را با M نشان خواهیم داد. بر این اساس، معادله هدفی که مصرف کننده مسلمان می خواهد

از طریق تصمیم مصرف آن را بیشینه کند چنین است:

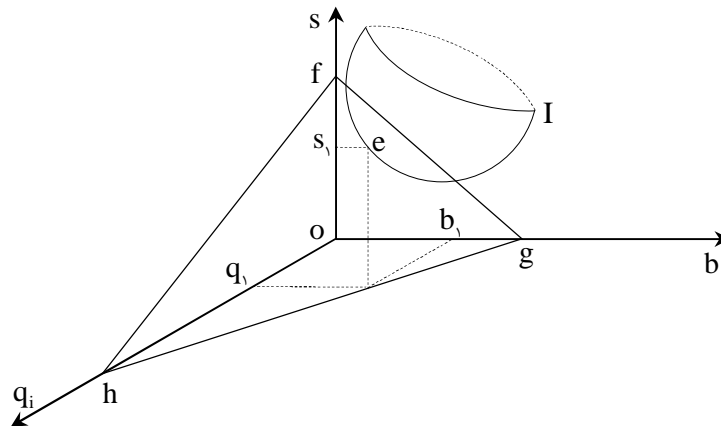
$$F = F\{M, S(1+r_c) + b(I) + \sum_n q_i\} \quad (3)$$

مفهوم این معادله آن است که فلاح مصرف‌کننده تابع عوامل خارجی‌ای است که بر رفتار مصرف‌کننده تأثیر می‌گذارد (M)، و تابع مقدار پس‌انداز و بازده انتظاری آن است که مصرف‌کننده انتظار دارد به آن دست یابد، و نیز تابعی است از اجر انفاق در راه خدا و مقادیری از کالاها و خدمات که مصرف می‌کند. این مطلب در نمودار شماره (۲) نشان داده شده است. در این نمودار سطوح گوناگون فلاح ترسیم شده است.



نمودار (۲)

باید توجه داشت که خمیدگی سطح درآمد تابع قیمت طیبیات (کالاها و خدمات) و نرخ بازده انتظاری سرمایه‌گذاری و عمق ایمان مصرف‌کننده و وزن نسبی حسنات آخرتی در محاسبه‌های مصرف‌کننده است. قیمت‌ها و نرخ انتظاری از عواملی هستند که درون بازار شکل می‌گیرند و مصرف‌کننده بعد از این که وارد بازار می‌شود، از آن‌ها آگاه می‌شود؛ ولی وزن نسبی حسنات به درجه و عمق ایمان فرد بستگی دارد و ایمان امری ذاتی است و هر مصرف‌کننده‌ای دارای درجه ویژه‌ای از ایمان است که نتایج آن در رفتار او ظاهر می‌شود.



نمودار (۳)

در نمودار (۳) تعادل مصرف‌کننده در نقطه تماس سطح درآمد با بالاترین منحنی فلاحی که تحقق آن امکان‌پذیر است، نشان داده شده. این نقطه تعادل، چگونگی توزیع درآمد مصرف‌کننده بین مخارج سه‌گانه پیش‌گفته را نشان می‌دهد. در این نمودار، نقطه مزبور با حرف e نشان داده شده است. در این نقطه، مصرف تعادلی به مقدار q_1 و انفاق خیر تعادلی به مقدار b_1 و مقدار پس‌انداز تعادلی به مقدار s_1 است.

۲. نظریه رفتار تولیدکننده

مرور سریع بر برخی جزئیات نظریه رفتار مصرف‌کننده به این دلیل بود که فهم نظریه رفتار مصرف‌کننده بر فهم نظریه رفتار تولیدکننده نیز مؤثر است. تولیدکننده نیز به بیشینه‌کردن منافع خود اقدام می‌کند. با این تفاوت که ویژگی‌های منافع تولیدکننده نسبت به منافع مصرف‌کننده روشن‌تر است. تولیدکننده برای بیشینه‌کردن سود خود می‌کوشد. سود همان افزایش در سرمایه است و فرقی نمی‌کند که صاحب سرمایه خود سرمایه‌گذاری کند یا عملیات سرمایه‌گذاری را به دیگری واگذارد. این زیاده عبارت است از تفاوت بین قیمت فروش کالای تولید شده و مجموع هزینه‌های آن. وقتی صاحب سرمایه، خود به سرمایه‌گذاری مالش اقدام می‌کند، سایر عوامل تولید را می‌خرد. از صاحب زمین، زمین یا

خدمات زمینش را می‌خرد؛ از نیروی کار خدمات مورد نیاز عملش را می‌خرد و اطلاعات فنی درباره اداره و تنظیم را از طریق اجیر کردن مدیران مناسب با اجرت معلوم، می‌خرد. چنانچه در بخش سوم این مقاله، قیمت همه این عوامل در بازار در محل تلاقی عرضه و تقاضا تعیین می‌شود. همچنین قیمت فروش تولیدات از طریق همین عوامل در بازار فروش آن‌ها تعیین می‌شود. و ما به التفاوت درآمد ناشی از فروش تولیدات و هزینه‌هایی که تولیدکننده پرداخته، همان سودی است که صاحب سرمایه استحقاق آن را دارد. بر این اساس، صاحب سرمایه اصلی که سود از آن سرچشمه گرفته، سزاوار سود است؛ زیرا سود زیاده در همین سرمایه است؛ از این رو کسی که مالک اصل است، سود را نیز مالک می‌شود.

تبادل تولیدکننده هنگام تولید آن واحدی تحقق می‌یابد که مازاد درآمد حاصل از آن واحد تولید برابر مقدار افزایش مجموع هزینه‌ها در اثر تولید آن باشد؛ به عبارت دیگر، واحدی که قیمت فروش آن برابر هزینه تولید آن است؛ به گونه‌ای که حاشیه مازادی که در اثر تولید آن واحد در هزینه‌ها پدید می‌آید، برابر حاشیه مازادی باشد که در اثر فروش آن در درآمدها ایجاد می‌شود؛ ولی همان‌گونه که در مقدمه تذکر دادیم، رفتار تولیدکننده در نظام اسلامی به وسیله قید اخلاقی مهار می‌شود. این قید او را از تولید خبثت باز می‌دارد. همچنین رفتار او به وسیله قید قانونی مهار می‌شود. این قید او را از تولید این کالاها منع، و در صورت ارتکاب، او را مجازات می‌کند.*

اگر صاحب سرمایه سرمایه‌گذاری را به دیگری واگذارد، در این صورت سود بین آن دو به نسبتی که از طریق عرضه و تقاضای بازار بر آن توافق کرده‌اند، تقسیم می‌شود. کثرت سرمایه‌ای که به سرمایه‌گذاران عرضه می‌شود، سهم صاحب سرمایه را از سود کاهش می‌دهد. همچنین کثرت سرمایه‌گذارانی که تقاضای سرمایه دارند، سهم سرمایه‌گذار را از سود کاهش می‌دهد. پیش از این گفتیم که سود عبارت است از افزایش در سرمایه و صاحب سرمایه مالک آن است؛ پس چرا سرمایه‌گذار در این جا سهمی از ربح را می‌گیرد؟

* إِنَّ الَّذِينَ يُحِبُّونَ أَنْ تَشِيعَ الْفَاحِشَةُ فِي الَّذِينَ آمَنُوا لَهُمْ عَذَابٌ أَلِيمٌ فِي الدُّنْيَا وَالْآخِرَةِ وَاللَّهُ يَعْلَمُ وَأَنْتُمْ لَا تَعْلَمُونَ (نور (۲۴)، ۱۹).

زیرا سود نتیجه کار او روی این سرمایه است. او است که کالاها و مواد را می‌خرد و روی آن‌ها کار می‌کند یا آن‌ها را می‌آراید؛ سپس می‌فروشد؛ بنابراین، سود در اثر تلاش سرمایه‌گذار به دست می‌آید؛ پس باید سهمی از سود نیز متعلق به او باشد. سهم صاحب سرمایه نیز نسبتی از سود است؛ زیرا سود، زیاده حقیقیه‌ای است که در سرمایه اصلی که ملک او بوده محقق شده.

سهم سرمایه نمی‌تواند مقدار ثابت و معین و بی‌ارتباط با سود بالفعل باشد؛ زیرا این مقدار ثابت (حتی اگر طریق محاسبه آن به صورت نسبت ثابتی از اصل سرمایه باشد، باز هم ثابت و معین است) با آنچه در واقع حاصل می‌شود، بی‌ارتباط است. به محض آن‌که زیاده-ای در سرمایه حاصل شود (اگر حاصل شود)، همان مقداری را که حاصل شده است می‌توان تقسیم کرد. این فرض که همواره زیاده حاصل خواهد شد، فرضی غیر عملی است و انسان، هم با فطرت و هم با تجربه‌اش می‌داند که چنین فرضی حقیقت را نمی‌نمایاند. در نتیجه این ادعا که بهره سرمایه نوعی تقسیم نتایج سرمایه‌گذاری است، صحیح نیست؛ زیرا بهره ثابت است و به نتایج سرمایه‌گذاری ارتباطی ندارد و کسی که قرض با بهره (ربوی) می‌دهد، در صورت سود یا زیان سرمایه‌گذاری، بهره را دریافت می‌کند.

عوامل تولید

نظام اسلامی موضع عقیدتی خاصی درباره دسته‌بندی عوامل تولید اتخاذ نکرده (شأن نظام اسلامی در این باره شأن دین اسلام است که نظام اسلامی جزئی از آن به شمار می‌رود). نظام اسلامی همواره در مواضع خود به فطرت و واقعیت حال گرایش دارد و در تفسیر وقایع به شرق و غرب نمی‌رود و به تفسیرهای نظری فلسفی که با شعور مستقیم و فطرت اولیه انسان فاصله دارد، نمی‌پردازد. خیرات در خشکی، دریا، فضا و باطن زمین وجود دارد. ملکیت خصوصی جایز، بلکه برای هر انسانی تحت حمایت و محافظت است و «کسی که در راه مالش بمیرد، شهید شمرده می‌شود» و تلاش در زمین از طریق کار کردن در آن و سفر به اطراف و اکناف آن در نظام اسلامی تشویق، و از نتایج آن حمایت می‌شود. همه این امور نیازمند به‌کارگیری اندیشه در تنظیم و اداره آن‌ها است. ما نیاز نداریم که به انسان اولیه‌ای که در جزیره‌ای فقط زندگی می‌کند و ... مثال بزنیم؛ از این رو، نظام اقتصادی

اسلام عوامل متعدد تولید را می‌پذیرد. اگر در زمینی که در ملکیت فردی قرار دارد، بدون مراقبت و آب دادن علف روئید، علف‌ها ملک مالک زمین است. علف‌های زمینی که ملک کسی نیست، ملک همه مردم است و هر کس که در کندن این علف‌ها سبقت بجوید، علف‌ها از آن او است و هیچ‌کس حق ندارد از استفاده دیگران از این علف‌ها جلوگیری یا در برابر دیگران زمین مزبور را دیوار کشی کند. اگر نیروی کار روی مال خود کار کند، هر زیاده‌ای که حاصل شود از آن او است؛ اما اگر در مال فرد دیگری کار کند، اگر در اثر تلاش او زیاده‌ای حاصل شود، در آن سهمیم است و اگر کار او منشأ زیاده نشود، هیچ حقی ندارد؛ زیرا چیزی تولید نشده است. چگونه می‌توان از هیچ چیز، سهمی برداشت؟!

زمین را می‌توان اجاره داد و اجاره کرد؛ زیرا اجاره همان فروش منافع است. همچنین کار و ابزار تولید را می‌توان اجاره داد و اجاره کرد. این احکام طبق فطرت است و در عمق جان و عقل انسان ریشه دارد؛ با وجود این، بسیاری از کسانی که ادعای توانمندی در اندیشه و تحلیل دارند، از ادراک این احکام بسیار ساده ناتوانند؛ در نتیجه، تحلیل‌های آن‌ها به تراژدی‌هایی انجامیده که انسان از بیان رنج‌های آن‌ها ناتوان است.

مسأله‌ای که باقی‌مانده و باید در مبحث سرمایه به آن پرداخت، این است که سرمایه براساس تعریف اقتصاددانان عبارت است از ابزار و دارایی‌های ثابتی که در تولید کالاها و خدمات به‌کار می‌رود. حق سرمایه سهمی از تولید است که به‌صورت نسبی محاسبه می‌شود. این نسبت از طریق عرضه و تقاضای بازار، هنگامی که فرآیند تولیدی براساس مشارکت در تولید آغاز شود، تعیین می‌شود. همچنین می‌توان ابزار و دارایی‌های ثابت را اجاره داد. در این صورت با صرف نظر از این‌که مستأجر از به‌کارگیری ابزار و دارایی‌های ثابتی که اجاره کرده، چه حاصلی به‌دست آورده، صاحب سرمایه مستحق اجرت ثابتی است که مورد توافق دو طرف قرار گرفته است.

پرسشی که همواره مطرح می‌شود، این است که پول در عملیات تولید چیست. آیا پول همانند سایر عوامل تولید در فرآیند تولید وارد می‌شود؟ در پاسخ به این پرسش می‌گوییم: عوامل تولید عوامل مادی بی‌واسطه‌ای هستند که در ایجاد کالا یا خدمت مشارکت می‌کنند و عبارتند از زمین و منابع طبیعی، ابزار و کارخانه‌ها، و کار انسانی. کار ممکن است به

شکل عملی باشد که به صورت مستقیم با تولید کالا یا خدمت ارتباط دارد یا به شکل عمل مدیریتی و تنظیم رابطه عوامل سه‌گانه دیگر در عملیات تولید باشد؛ اما ارتباط پول با تولید به نحوی نیست که آن را عاملی از عوامل تولید قرار دهد. ممکن است این حرف عجیب به نظر برسد؛ زیرا هر بنگاهی نیازمند سرمایه است و سرمایه به طور معمول به شکل پول ارائه می‌شود؛ بنابراین، پول، سرمایه به مفهوم پیش‌گفته است و این همان مفهوم حسابداری اصطلاح سرمایه است؛ ولی چنین نیست؛ زیرا بنگاه برای خریدن خدمات یا مشارکت عوامل تولید دیگر مانند زمین، ابزار، کار مستقیم و کار مدیریتی به پول نیاز دارند و در هیچ بنگاهی بدون تکمیل این عوامل، تولید امکان‌پذیر نیست؛ یعنی این عوامل در عملیات تولید جانشین پول می‌شوند؛ به همین دلیل وقتی به آثار معروف نزد اقتصاددانان بنگریم، ملاحظه می‌کنیم که در این آثار عوامل تولید، قیمت کالای تولید شده را توزیع می‌کنند؛ صاحب زمین اجرتی را که بر آن توافق شده دریافت می‌کند و نیروی کار مباشر نیز اجرتش را می‌گیرد. اگر صاحب ابزار تولید خودش صاحب بنگاه، یعنی مدیری باشد که عوامل تولید را با یکدیگر جمع کرده است، در این صورت باقی‌مانده که سود نامیده می‌شود، سهم او است؛ ولی اگر ملکیت ابزار از نیروی متفکر بنگاه و تنظیم‌کننده آن جدا باشد به گونه‌ای که مدیر بنگاه ابزار تولید را به اجرت معینی اجاره کند؛ در این صورت صاحب ابزار تولید اجرتش را دریافت می‌کند و باقی‌مانده که همان سود است به مدیر یا صاحب بنگاه تعلق می‌گیرد. ملاحظه می‌کنیم که در این گستره از دیدگاه اقتصادی هیچ سهمی برای پول وجود ندارد؛ البته این بدان معنا نیست که اقتصاددانان (اسلامی یا غیراسلامی) فواید فراوان پول را در کمک به تولید انکار می‌کنند؛ زیرا معروف است که اختراع پول و انتقال از نظام پایاپای به نظام پولی به افزایش کارایی در معامله و در پی آن کاهش منابع معطل به شکل کالاهای ذخیره‌شده‌ای که برای مبادله انتظار می‌کشند و بازگرداندن مازاد آن‌ها به فرایند مستقیم تولید، کمک بسیاری کرد؛ با وجود این تحلیل ما درباره عوامل تولید (از نگاه اقتصادی) بدین معنا است که پول با عوامل دیگری که جانشین آن می‌شوند، اشتباه شده است؛ زیرا پول به این عوامل تبدیل شده، و کل درآمد تولید حق مالکان یا صاحبان عواملی است که جانشین پول شده‌اند و باید بین آنان تقسیم شود. پس آنچه ملک صاحب پول بود سهم آن

را صاحب پول گرفت؛ (اما اگر پول به شکل قرض داده شود، در این صورت قرض به معنای جانشین شدن دین در ذمه به جای پول است و این گونه نیست که تبدیل پول به عوامل تولید باعث شود صاحب پول مالک عوامل تولید شود. دینی که جای پول را می‌گیرد، جزئی از عوامل تولید نیست و استحقاق هیچ سهمی از نتایج تولید را ندارد).

توجه به این نکته لازم است که مفهوم اقتصادی و مفهوم حسابداری پول و سرمایه از طریق اصل استمرار مالکیت با یکدیگر ارتباط می‌یابند. اگر صاحب سرمایه حسابداری (صاحب پول) همان کسی باشد که مالک بنگاه یا واحد تولیدی است، همه فواید مترتب بر عملیات تولید (سود) حق او است؛ زیرا او با پولش خدمات سایر عوامل تولید را خریده و در نتیجه به سبب این ویژگی قراردادی خدمات زمین و ابزار تولید و ساعت‌های کاری را که نیروی کار به او فروخته، مالک شده است؛ (افزون بر این، کسی که مالک چیزی است، باید خسارت‌ها و خطرهایی را که بر آن چیز عارض می‌شود، تحمل کند. اگر خدمات زمین یا ابزار تولید یا کمک‌های نیروی کاری را که خریده است را نتوانست خوب به کار گیرد، خسارتی که بر اثر عدم به‌کارگیری درست عوامل تولید پدید آمده بر او نیز وارد می‌شود).

از تحلیل پیشین روشن می‌شود که پول فی‌نفسه (یا سرمایه نقدی به مفهوم حسابداری) جزو عوامل تولید نیست، و بدیل‌های پول که با پول خریداری می‌شوند، از قبیل زمین و ابزار و کار عامل تولیدند. در نتیجه صاحب پول که مستحق سهم پول از درآمد تولید می‌شود، به جهت استمرار مالکیت این بدیل‌ها به سبب پول است، نه به جهت ویژگی نقدی خود پول.

۳. نظریه بازار و توزیع

در بحث عوامل تولید گفتیم که درآمد این عوامل در بازار از طریق نیروهای عرضه و تقاضا تعیین می‌شود. این بدان معنا است که در نظام اقتصادی اسلام بازار است که چگونگی توزیع تولید را بین عواملی که در ایجاد آن نقش داشته‌اند، تعیین می‌کند (این نوع توزیع را توزیع کاربردی می‌نامند. چنانچه در بحث نقش دولت خواهیم دید، توزیع مجدد

از طریق زکات و پرداخت‌های انتقالی الزامی و اختیاری دیگر، و نیز مالیات‌ها و مخارج دولتی صورت می‌گیرد؛ بنابراین، بازار، محل تلاقی صاحبان بنگاه‌ها و صاحبان عوامل تولید از قبیل خدمات زمین، ابزار و کار است و از راه مذاکره و چانه‌زنی در بازار اجرت-های زمین و ابزار و کار تعیین می‌شود (باید توجه داشت که بازده عوامل تولید، درآمد صاحبان این عوامل است).

همچنین بازار، محل تلاقی تولید کنندگان و مصرف کنندگان است؛ جایی است که در آن قیمت کالاها و خدمات تعیین می‌شود و به دنبال آن، مقدار کالاها و خدمات گوناگونی که مصرف کنندگان به آن دست می‌یابند، تعیین می‌شود. این مقادیر همان مقادیرهایی است که تولیدکنندگان می‌توانند بفروشند؛ بنابراین در بازار، هم قیمت این اجناس گوناگون و هم مقدار فروخته شده و خریداری شده آن‌ها تعیین می‌شود. تعیین این مقادیر، سطح دستیابی مصرف‌کنندگان به تأمین امیال و تحقق منافعشان را تعیین می‌کند؛ چنان‌که کل درآمد تولید و به دنبال آن سود تولید، بعد از کم کردن هزینه‌هایی که تولیدکننده ملتزم به پرداخت آن‌ها به سایر عوامل تولید شده است را تعیین می‌کند.

به دلیل آن‌که در بازار مقادیر کالاهای فروخته شده تعیین می‌شود، بازار به تولیدکنندگان علامت می‌دهد تا در آنچه تولید می‌کنند، تجدیدنظر کنند و این نیز به معنای تجدیدنظر در تخصیص عوامل تولید یا منابع اقتصادی در دسترس به کاربردهای متعدد آن‌ها است؛ در نتیجه، تولید یک کالا کاهش و تولید کالای دیگر افزایش می‌یابد یا کالای جدیدی وارد بازار، و بخشی از منابع برای آن تخصیص داده می‌شود. این بدان معنا است که عملیات تخصیص منابع به کاربردهای متعدد آن، به وسیله بازار صورت می‌گیرد.

بازار، اختراعی بسیار قدیم است و از زمانی که مردم با یکدیگر ارتباط، و برخی از آن‌ها به برخی دیگر نیاز یافتند، شکل گرفت خداوند سبحان مردم را در بخشش نعمت‌های ظاهری و باطنی خود به آن‌ها گوناگون، متنوع و متفاوت قرار داد تا با یکدیگر مواجه شوند و از یکدیگر اطلاع یابند و برخی از آنان برخی دیگر را به خدمت خود درآورد؛ این برای او کار کند و او برای دیگری و دیگری برای اوئی ... و این اختراع قدیم، خود از

سنت‌های فطری است که خداوند مردم را براساس آن آفرید. پیامبر اکرم ﷺ هجرت کرد و وارد مدینه شد و نخستین جامعه اسلامی را با دولت و اقتصاد آن بنیان نهاد. در آن جامعه بازارهایی وجود داشت که مردم در آن کالاها و خدمات (اعم از خدمات تولید و خدمات و کالاهای مصرفی) را مبادله می‌کردند.

از آن‌جا که دین اسلام دین فطرت است و نظام اسلامی نیز برخاسته از فطرت، با تمام گستردگی و در عین حال با تمام عمق انسانی آن است، پیامبر اکرم ﷺ بازار را به‌صورت یک نهاد مرکزی در نظام اقتصادی اسلامی تثبیت کرد؛ ولی چون در بازار عصر خود آثاری از ظلم را مشاهده کرد، در پی ریشه‌کن کردن آن برآمد؛ بنابراین اصلاح اسلامی بازار هرگز به معنای الغای بازار و دادن وظایف آن به دولت نبود تا آن‌که دولت از طریق مجلسی که برنامه تولید را برای هر واحد تولیدی تعیین می‌کند و نیز قیمت‌های کالاهای فروخته شده و قیمت‌های عوامل تولید را وضع می‌کند، به انجام وظایف بازار اقدام ورزد؛ بلکه اصلاحات اسلامی عبارت از رفع ظلم از مردم در بازار بود.

برخی از جهت‌گیری‌های اصلاحات اسلامی را در ادامه ذکر می‌کنیم:

۱. اسلام بر ملکیت خصوصی و آزادی اقتصادی به‌صورت اساس تعامل در بازار تاکید می‌کند. ما با کسانی که می‌گویند در اسلام آزادی اقتصادی مقید است، موافق نیستیم؛ بلکه می‌گوییم در اسلام، آزادی اقتصادی گسترده‌تر از نظام‌های دیگر است؛ زیرا هیچ نظام قانونی (با هر نوع و مصدری) یافت نمی‌شود که آزادی را مقید نکرده باشد. در شریعت اسلام نیز آزادی بدون قید نیست؛ ولی قیدهای آن از کمترین حد لازم تجاوز نمی‌کند. این قیدها برای حفظ آزادی دیگران از تعدی و برای حمایت از آینده معامله‌ها از طریق الزام دو طرف معامله به اصولی اخلاقی است که آن‌ها و نسل‌های بعد از آنان را صیانت می‌کند.

۲. قرآن کریم و سنت مطهر، بر وفا به عقود و این‌که خرید و فروش‌ها و دیگر عقود که در مبادله‌های بین مردم جاری است، بر رضا و تراضی مبتنی، و بر متعاقدان الزام‌آور است، تأکید کرده‌اند؛ در نتیجه، اسلام فقط یک وسیله را که «توافق همراه با رضای دو طرف» است، تثبیت، و همچنین مقرر کرده که در بازار باید قانونی که برای همه الزام‌آور

است، بر مبادله‌ها حاکم باشد؛ به‌گونه‌ای که دستیابی به کالا و خدمات دیگری بدون عوض متناسبی که قانون به نفوذ قرارداد بر آن حکم کرده و بدون پرداخت کردن هر یک از دو طرف قرارداد آنچه را که در قرارداد ملتزم شده است، ممکن نباشد. فقه معاملات به بررسی این‌گونه تعادل‌ها در مبادله‌ها و منع ظلم در آن‌ها، با هر منشأ و مسیری می‌پردازد.

۳. اسلام گمرکات و مالیات‌ها و دیگر انواع عوارض را منع کرده است (البته این به معنای عدم جواز تعیین تکالیف مالی در وقت نیاز نیست. در این باره به بند چهارم درباره نقش دولت در نظام اقتصادی اسلام مراجعه کنید)؛ زیرا این عوارض به شکل تأسّف‌باری وضع می‌شد؛ به‌گونه‌ای که به برخی از مردم به حساب نفع برخی دیگر، ظلم می‌شد (بازار در مدینه در زمان هجرت در محله یهودیان بود و یهودیان به مصالح خود برای رفت و آمد مردم به بازار مالیات وضع می‌کردند). اسلام همچنین غصب و تصرف در اموال مردم را به سبب باطل و استفاده از سلطه سیاسی در دستیابی به درآمدهای اقتصادی و دیگر شکل‌های ظلم منع کرد.

۴. اسلام انحصار را به صورت خاص منع کرد به این اعتبار که انحصار، ظلم روشن است؛ زیرا انحصار متضمن استفاده از توان اقتصادی به شکل قدرت بر تغییر مقدار عرضه در بازار، به قصد بالا بردن قیمت برای مشتری است. شکل‌هایی از توان انحصاری را که فقیهان به آن‌ها پی بردند، اقتصاددانان فقط در زمان‌های اخیر شناخته‌اند. ملاحظه می‌کنیم که ابوحنیفه از انحصار عاملان و صاحبان حرفه از طریق توافق و توطئه سخن می‌گوید و دیگری از انحصار خریداران، در زمانی که برای کالایی با تعداد بسیاری تولیدکننده، خریدار واحدی وجود دارد، سخن می‌گوید و ابن‌تیمیه از انواع انحصاری که ناشی از طبیعت کالا است سخن می‌گوید که به انحصار برق در زمان ما شباهت دارد.

انحصار شکل‌های متعددی دارد که مهم‌ترین آن‌ها سه شکل است:

- أ. انحصار مطلق، در جایی است که برای کالا فقط یک تولیدکننده یا یک فروشنده وجود دارد که می‌تواند از طریق تغییر مقادیر عرضه کالا بر قیمت آن مؤثر باشد.
- ب. انحصار چند جانبه، در جایی است که تعداد تولیدکنندگان یا فروشندگان کم است؛ از این رو هر یک از آن‌ها به تنهایی می‌تواند بر قیمت بازار تأثیر گذارد؛ ولی عکس‌العمل

دیگران از سلطه او بر بازار می‌کاهد.

ج. رقابت انحصاری در جایی است که کالاها شبیه یکدیگرند؛ ولی به‌نحو کامل مثل هم نیستند و تولیدکنندگان آن‌ها بزرگند. در این نوع انحصار هر یک می‌کوشد تفاوت‌های کالای خود با کالای دیگران را بیشتر کنند به قصد این‌که تقاضا را به سوی کالای خود بکشند و به آن اختصاص دهد تا از این طریق بتواند در بازار قدرت انحصاری به‌دست آورد.

انحصار، از هر نوع که باشد، اگر به انحصارگر قدرتی ببخشد که بتواند قیمت را به ضرر مردم افزایش دهد، ظلمی است که مستلزم دخالت دولت در جهت تضعیف آن قدرت یا دست‌کم منع کردن آن از ظلم از طریق تعیین قیمت است.

۵. تحریم تصرف در اموال مردم در مقابل باطل نیز جزو تحریم انواع ظلم است. تحریم ربا یکی از این‌گونه تحریم‌ها است؛ زیرا ربا زیاده‌ای به شمار می‌رود که عوض حقیقی ندارد. ربای زیاده در دین در مقابل این فرض است که قرض‌گیرنده در مدت زمانی که برای ادای قرض مهلت دارد، به زیاده بزرگی می‌رسد. در حالی که هر افزایشی در مهلت ادای قرض، باعث افزایش مالی که نزد قرض‌گیرنده است، نمی‌شود؛ بلکه گاهی در این مدت مالی که نزد او است، کاهش یافته، به جای سود، زیان می‌بیند.

وظایف بازار اسلامی و ویژگی‌های آن

وظایف بازار در نظام اقتصادی اسلام همان وظایف سه‌گانه‌ای است که در ابتدای این بخش از بحث بیان کردیم. بازار جایی است که:

۱. در آن، قیمت عوامل تولید و در نتیجه درآمد صاحبان این عوامل تعیین می‌شود؛
۲. در آن، قیمت‌ها و مقادیر کالاهای فروخته شده تعیین می‌شود. با تعیین این امور، سطوح رفاه یا استفاده مصرف‌کنندگان از کالاها و خدمات و درآمد تولیدکنندگان، یعنی آنچه را که از فروش تولیداتشان به‌دست می‌آورند، تعیین می‌شود؛
۳. از طریق دو وظیفه پیشین، منابع به کاربردهای متعدد تخصیص می‌یابد و بدین ترتیب، انواع و مقادیر کالاها و خدمات تولیدی در جامعه تعیین می‌شود.

البته انجام این وظایف به‌وسیله بازار به‌صورت آزاد و بدون قید نیست، و نظام‌های اقتصادی اسلامی در این امر با نظام‌های دیگر تفاوت روشنی دارند. شریعت مقدس اسلام

ملاحظه کرده است که بازار نمی‌تواند همواره باعث تحقق احترام مطلوب برای انسان و تکریم او و رحمت به او شود. همچنین نمی‌تواند منابع را به همه تولیداتی که جامعه به آن نیاز دارد، تخصیص دهد.

علت این امر آن است که بازار همواره به قیمت متکی است؛ از این رو همه کسانی که درآمد کافی ندارند تا با آن رأی خود را در بازار ابراز کنند، به وسیله بازار طرد می‌شوند. همچنین برخی از کالاها و خدمات را نمی‌توان در بازار توزیع کرد؛ زیرا قیمت‌گذاری آن‌ها بسیار مشکل یا غیرممکن است؛ برای نمونه کار خیر و دفاع از دین و وطن، تفکیک مردم در زمانی که حتی بر حکم قاضی نیز اتفاق ندارند، پیگرد مجرمانی که نظم عمومی را برای اذیت کردن به هم می‌زنند و ... از این قبیلند.

تعدیلی که نظام اقتصادی اسلام بر بازار وارد می‌کند، در چهار نقطه مهم ظاهر می‌شود که خلاصه آن‌ها چنین است:

۱. ایجاد سازوکاری برای توزیع مجدد درون نظام: این سازوکار عبارت است از سازوکار انفاق در راه خدا و صدقات که حدّ پایین آن زکات واجب و پرداخت‌های واجب است. مهم‌ترین مورد پرداخت‌های واجب، انفاق بر افراد خانواده به مفهوم گسترده آن است؛ یعنی به مفهومی که شامل نزدیکان و فامیل‌هایی که نفقه آن‌ها واجب است نیز می‌شود. این تعدیل به شکل روشنی در اعتراض کافران به انفاق ظاهر می‌شود. خداوند متعالی این اعتراض را در قرآن کریم چنین بیان می‌کند:

وقتی به آن‌ها گفته می‌شود از آنچه خداوند روزیتان کرده است انفاق کنید، کافران به مؤمنان می‌گویند: آیا کسی را اطعام کنیم که اگر خداوند می‌خواست اطعام می‌کرد» (یس (۳۶)، ۴۷).

این سازوکار داخلی برای ثبات حکومت یا به سبب ملاک حاجت به آن ایجاد نشده؛ بلکه نظام برای تعدیل نتایجی که بازار در توزیع درآمدها به آن می‌انجامد، آن را وضع کرده است. هدف این سازوکار یکی تحقق کرامت انسانی است که خداوند هنگامی که او را آفرید، این کرامت را اساس خلقتش قرار داد، و دیگری تأکید حق انسان در حیات و رأفت

و رحمت به او است.

۲. تعدیل دوم در تحکیم معیار اخلاقی در بازار تجلی می‌یابد. این تعدیل با سازوکار تحقق مستقل که همان سازوکار حسبه است صورت می‌گیرد. این سازوکار به گونه‌ای است که می‌تواند بر معاملات نظارت، و قواعدی اخلاقی و شرعی وضع کند که کارکرد آن‌ها منع ظلم است و به تعادل معاملات و حاکمیت روح تعاون و برادری بر آن‌ها و تقید آن‌ها به احکام معاملات که در قانون اسلامی معروفند، انجامند. این امر مهم را رسول خدا ﷺ سنت گذاشت و خلفای راشدین آن را چراغ راه خود قرار دادند؛ از این رو، همواره کسی را که بر مردم در بازارهایشان نظارت کند، معاون خود قرار می‌دادند و در این باره کتاب‌های متعددی نوشته شده است.

۳. تعدیل سوم، واگذاری قلمرو بزرگی در مالکیت به دولت است؛ زیرا ملکیت به خصوصی و عمومی تقسیم شد، و در اداره زکات، اشراف کلی بر بازار بود؛ به گونه‌ای که دولت می‌تواند به تصحیح و تعدیل نتایج عملکرد طبیعی بازار اقدام کند.

۴. تعدیل چهارم در وضع نظامی قانونی تجلی می‌یابد که باعث توزیع مجدد ثروت به صورت مستمر می‌شود. این نظام قانونی همان نظام ارث است. این نظام نیز مولود مفهوم فلسفی ملکیت در اسلام و تطبیق این اصل است که همه چیز ملک خدا به شمار می‌رود و او است که کیفیت توزیع آن را تعیین می‌کند. نظام ارث دارای دو ویژگی ذیل است:

۱. گرایش به سمت توزیع ثروت و عدم انباشت و تمرکز آن در دست عده‌ای اندک؛

۲. ثابت و الزامی بودن آن.

نظام ارث جزئی از نظام اقتصادی اسلام، و یکی از سازوکارهای داخلی آن است. جامعه‌ای که به نظام ارث ملتزم نیست و آن را با تمام اجزایش اجرا نمی‌کند جامعه اسلامی نیست. یکی از عوامل ثبات نظام ارث آن است که خداوند متعالی قلمرو بسیار کمی را برای اجتهاد در آن باقی گذاشته است. بیشتر احکام ارث در قرآن کریم آمده و تعداد کمی از این احکام در سنت آمده و در تعداد بسیار کمتری از این مقدار مردم اجتهاد می‌کنند؛ درست عکس احکام معاملات دیگر که بیشتر آن‌ها مبتنی بر اجتهاد است.

۵. نظریه نقش اقتصادی دولت

نظریه نقش دولت در اقتصاد از دو نقطه آغاز می‌شود: یکی وظیفه دولت در رعایت شؤون دنیایی و آخرتی مردم (این‌جا ملاحظه می‌شود که یکی از وظایف دولت اسلامی تسهیل راه‌های رستگاری در آخرت برای همه هموطنان است). وظیفه خلافت اسلامی براساس تعریف ابن‌خلدون عبارت است از «واداشتن همه مردم به مقتضای دیدگاه شرعی در مصالح آخرتی و دنیایی آن‌ها؛ در نتیجه نزد شارع همه امور دنیایی به ارزش آن‌ها به سبب مصالح آخرتیشان رجوع می‌کند» (ابن‌خلدون - المقدمه، چاپ دارالشعب، قاهره، بدون تاریخ، ص ۱۶۹ و ۱۷۰)، و دیگری اصول ملکیت اسلامی است.

وظیفه کلی دولت اسلامی در رعایت شؤون دنیایی و آخرتی مردم، دولت را ابزار تحقق نظام اقتصادی اسلامی می‌کند؛ نظامی که نخستین مبنای آن آزادی اقتصادی است که دانشمندان اسلامی از آن به «تسلط مردم بر اموال خود و عدم امکان تقیید این سلطه مگر به قیودی که خداوند سبحان قرار داده است» تعبیر می‌کنند. نخستین چیزی را که اصل آزادی اقتصادی اقتضا می‌کند، آن است که مهم‌ترین نقش اقتصادی خلافت اسلامی در کمک به افراد در تولید و قادر ساختن آنان به استمرار بهبود اوضاع اقتصادی و رفاه مادیشان نهفته است. حدیث سائلی که نزد پیامبر ﷺ می‌رود و از حضرت درخواست می‌کند او را در معیشت مادی کمک کند، گویای چنین سیاستی است. پیامبر از او درباره دارایی و اموالش می‌پرسد. آن مرد پاسخ می‌دهد که فقط ظرفی برای نوشیدن و وضو گرفتن که به آن قعب گفته می‌شود، و قطعه‌ای پارچه که به آن حلس می‌گویند دارد که نصف آن را برای خود و اهلش فرش قرار داده و نصف دیگر را بر روی خود می‌اندازند. پیامبر امر کرد آن‌دو را آورد و در مزایده‌ای عمومی به فروش گذاشت و آن‌دو را به دو درهم فروخت؛ سپس آن مرد را فرستاد تا با یک درهم تیشه و با درهم دیگر برای خود و اهلش غذا تهیه کند. پیامبر با دست شریف خود به آن تیشه چوبی بست و به آن مرد امر فرمود که برود و از کوه نزدیکی هیزم جمع کرده، در شهر بفروشد و بعد از پانزده روز نزد حضرت بیاید. آن مرد

بعد از پانزده روز آمد؛ در حالی که ده درهم بیش از آنچه در این مدت صرف غذایش کرده بود، جمع آورده بود.

این خبر که در حدیثی صحیح نقل شده، وظیفه بزرگی از وظایف اقتصادی دولت در نظام اسلامی را به صورت خلاصه بیان می‌کند. بر این اساس، نخستین نقش دولت عبارت است از تسهیل شرایط بخش خصوصی برای کار و تولید، و کمک به افراد برای بهره‌برداری از توانمندی‌های ذاتی خود، و همکاری با یک‌دیگر برای بهبود اوضاع مادیشان و قادر ساختن آنان بر افزایش تولید و رفاه خود و همچنین بر دستیابی به نتایج فعالیت‌های اقتصادیشان؛ بنابراین، دولت در نظام اقتصادی اسلامی دولتی سلبی نیست که فقط به امور اداری و سیاسی بپردازد؛ بلکه دولتی فعال و حاضر در عرصه اقتصادی است. دولت، فعالیت و حضورش را در خدمت افراد و کمک به آن‌ها در انجام مسؤولیت تولید و توسعه قرار می‌دهد و آن‌ها را در این امر کمک و پشتیبانی می‌کند و افزون بر این از حقوق آن‌ها و درآمدها و سودهایی که در خلال فعالیت‌های اقتصادیشان به دست می‌آورند نیز حمایت می‌کند.

قانون اسلامی نیز بر محور حمایت از افراد و از حقوق شخصی و اقتصادی و سیاسی آنان دور می‌زند. این قانون بر اساس عدل و منع ظلم بنا شده است «ان اموالکم و دمائکم علیکم حرام کحرمة یومکم هذا فی بلدکم هذا؛ مال‌ها و خون‌های شما محترم است همانند احترام این روز و این شهری که شما در آنید».

تحریم ظلم بین مردم فقط بر افراد منطبق نمی‌شود؛ بلکه شامل دولت نیز می‌شود تا جایی که ما در میراث فرهنگی اسلامی گفت‌وگوی فراوانی را بین عالمان مسلمانان درباره جواز تعیین مالیات‌ها می‌یابیم. اکثر آنان معتقدند که تعیین مالیات به طور مطلق ممنوع است و تعداد کمی از آنان تعیین مالیات را با شروطی جایز می‌دانند. مهم‌ترین این شروط عبارت است از نیاز ضرور به درآمدهای مالیاتی و عدم اسراف در هزینه‌های حکومتی. مهم‌ترین فایده این بحث بستن دست دولت در تعیین مالیات و حمایت از افراد در برابر دولت است؛ (افزون بر این، ما معتقد به جواز اخذ مالیات در نظام اقتصادی اسلامی هستیم؛ اما نه بدین

سبب که این امر جزو صلاحیت‌های ذاتی دولت است؛ چنان‌که برخی نظریات غربی می‌گویند؛ بلکه فقط وقتی مالیات جایز است که نیاز به درآمدهای عمومی مازاد باشد و درآمدهای عادی خزانه برای این حاجت‌ها کافی نباشد و با شروطی همراه باشد که مهم‌ترین آن‌ها عدم اسراف حکومتی و عدم کفایت درآمدهای مخصوص دولت از ملکیت عامه، و همراهی با مردم از طریق همگونی حقیقی با آنان، و گرفتن مالیات از ثروتمندان به تناسب ثروتی که دارند و بخشیدن فقیران، و عدم به‌کارگیری مالیات برای محدود کردن آزادی‌های اقتصادی است.

۱۸۵

اقتصاد اسلام

مروزی بر الگوهای اقتصاد اسلامی

لازم است در این باره توجه کنیم که در نظام اقتصادی اسلام بسیاری از طرح‌های اقتصادی که برخی دولت‌ها به انجام آن اقدام می‌کنند، جزو وظایف دولت نیست و جزو خدمات بخش سوم یا بخش خصوصی است. آموزش اساساً بر پدران و جامعه واجب است. در تاریخ ما بخش سوم به این کار اقدام می‌کرد؛ یعنی بخش خیریه و غیرحکومتی. اوقاف اسلامی متولی ارائه آموزش به شکل به‌طور کامل مستقل از حکومت‌ها بود. این امر معلمان و دانش‌آموزان را قادر ساخت تا قدرت چهارم و مستقلاً از حکومت باشند و از مردم دفاع کنند؛ به‌ویژه زمانی که مطبوعات و اطلاع‌رسانی متعارف امروزی وجود نداشت. تاریخ مردم ما پر است از مواضع بزرگ عالمان در دفاع از حقوق امت و حتی دفاع از حقوق امت در برابر تعیین به ناحق مالیات بر آن‌ها. اوقاف اسلامی از همه علوم و مدارس و مدرسان، اعم از علوم طبیعی و شرعی، حمایت کرد و فقط بر علوم دینی اقتصر نکرد. مراقبت بهداشتی نیز وظیفه دولت نیست؛ بلکه از مخارج عادی است که انسان برای خود و عیالش هزینه می‌کند. انسان به این کار ملزم است و از آن شرعاً بازخواست می‌شود. اوقاف در این راه نیز در گذشته کمک‌های فراوانی کرده است؛ اما درباره خدمات برق و آب و نقل و انتقالات، بلکه حتی راه‌ها بخش خصوصی می‌تواند این خدمات را به بهترین وجه انجام دهد و دولت یا حکومت بر عملکرد بخش خصوصی ناظر باشد و در به‌وجود آمدن هرگونه انحصار، از مردم حمایت، و از به‌کارگیری نیروی انحصاری (در صورت وجود) به هر شکلی از اشکال جلوگیری کند.

ملاحظه می‌کنیم که زمان‌های گذشته خدمات اجتماعی فراوان دیگری وجود داشت که

اوقاف اسلامی عهده دار آن بود. اصل این نیست که دولت عهده‌دار این امور باشد. یکی از این خدمات آب نوشیدنی بود و امروزه نظیر آن برق و ارتباطات و مانند آن است. همه این امور از حجم دولت در نظام اقتصادی اسلامی کاسته، باعث کاهش نیاز دولت به منابع مالی می‌شود.

نظیر این امر در مسأله قیمت‌گذاری وجود دارد. اکثر عالمان قیمت‌گذاری را به‌صورت مطلق منع می‌کنند و تعداد کمی از آنان آن را در شرایط و وضعیت خاصی جایز می‌دانند. این‌جا نیز حکمت قضیه، تلاش اندیشه‌وران و عالمان مسلمان برای حمایت شدید از افراد در برابر قدرت حکومت است. این‌جا نیز می‌گوییم در نظام اقتصادی اسلام، دخالت دولت از طریق قیمت‌گذاری فقط در یک حالت جایز است و آن وقتی است که بین طرفین عقد، توازن در قدرت چانه‌زنی وجود ندارد؛ به‌گونه‌ای که امکان دارد یکی به دیگری ستم کند؛ چنان‌که گاهی این حالت بین کارگران و صاحب کاران هنگام تعیین اجرت و در همه‌ی عقدهای تسلیمی رخ می‌دهد. این حالت زمانی که فقط یک تولیدکننده برای ارائه یک خدمت وجود دارد نیز رخ می‌دهد؛ مثل این‌که فقط یک شرکت سیم‌های برق را به مصرف‌کنندگان برساند.

گفتیم که نخستین نقطه آغاز برای نقش اقتصادی دولت در نظام اسلامی، وظیفه او در رعایت شئون مردم است. این وظیفه را در کمک به افراد برای دستیابی به رستگاری در دنیا و آخرت و پشتیبانی و کمک به آن‌ها در افزایش تولیداتشان و بهبود سطح رفاه مادیشان خلاصه کردیم؛ اما نقطه آغاز دوم که به‌سبب طبیعت تکوینی آن به نقطه آغاز اول نیز کمک می‌کند، از مبانی ملکیت در نظام اقتصادی اسلام ناشی است.

در اسلام ملکیت به دو نوع گسترده تقسیم می‌شود: نوع اول ملکیت خصوصی است. ملکیت خصوصی شامل چیزهایی می‌شود که افراد با وسایل تملک مشروع و معروف به‌دست می‌آورند. برخی از این وسایل عبارتند از ارث، عقود مبادلات، زیاده (نماء) حاصل در ملک فرد، قیمت عمل یا اجرتی که کارگر در مقابل کارش می‌گیرد.

نوع دوم ملکیت عمومی است. ملکیت عمومی شامل اموری می‌شود که عبارتند از آنچه در باطن زمین است؛ مانند معادن جامد یا مایع، زمین‌هایی که ملک افراد نیست که به آن‌ها

زمین‌های بایر می‌گویند، و آب‌ها و سایر منابع انرژی.

ملکیت عمومی نیز دو نوع است: نوع اول مختص به دولت، و درآمدهای آن منبع اصلی تأمین مالی خزانه عمومی است. نوع دوم برای افراد مباح است و همه در آن شریکند و از منافع آن به صورت مشترک و تحت نظارت و اشراف دولت استفاده می‌کنند. نوع دوم از ملکیت عمومی شامل ملکیت جنگل‌ها و آبهای نهرها و زمین‌های موات است. زمین‌های موات به زمین‌هایی می‌گویند که روی آن کار نشده و ملک کسی نیست و آماده برای بهره‌برداری بشری است.

۱۸۷

اقتصاد اسلام

موردی بر الگوهای اقتصاد اسلامی

نوع دوم از ملکیت عمومی که درآمدهای آن جزء منابع خاص دولت است و در خزانه دولت تمثل می‌یابد، اساساً در نظام اسلامی از فعل پیامبر ﷺ درباره زمین‌های خیبر سرچشمه می‌گیرد. به دنبال آن، فعل عمر درباره اراضی خراج منشأ آن است که در حضور بسیاری از صحابه انجام شد و آنان بعد از مناقشه و بحث‌هایی که چند ماه طول کشید، با آن موافقت کردند. پیامبر ﷺ زمین‌های مفتوح در خیبر را به دو قسم تقسیم کرد: نصف آن را بین مجاهدانی که خداوند زمین‌های خیبر را بر آنان گشود، تقسیم کرد و نصف دیگر را نگه داشت تا ذخیره‌ای برای مسلمان‌ها و به منزله ملک عامی باشد که به منظور کمک به خزانه دولت از طریق درآمدهای آن نگه داشته می‌شود.

فعل عمر و موافقت قریب به اتفاق صحابه با آن، هنگام فتح عراق و شام و فارس و مصر، این موضع پیامبر را تأکید می‌کند. کلّ این زمین‌های زراعی زمین‌های خراجیه محسوب شد؛ یعنی زمین‌هایی که وقف عام برای همه مسلمانان حال و آینده است. این کار بدین منظور بود که درآمد آن‌ها (خراج آن‌ها) منبعی برای خزانه دولت باشد و دولت را قادر سازد تا در جهت مصالح مردم خرج کند؛ از این رو می‌گوییم: نظام اقتصادی اسلام که از سویی قدرت دولت در وضع مالیات بر مردم را محدود می‌سازد؛ از سوی دیگر برای دولت ملکیت عمومی را قرار داده است؛ ملکیتی که افراد حق تعرض به آن را ندارند. این کار بدین منظور است که دولت بتواند با درآمدهای عمومی به خزانه کمک کند. افزون بر این، به‌کارگیری این مالیات‌ها و درآمدها (اعم از این که در سرمایه‌گذاری توسعه‌ای باشد یا در مصارف حکومتی) لازم است مقداری از آن صرف پرداخت به فقیران شود تا سطح زندگی مادی آن‌ها ارتقا یابد و حیات کریمه برای آنان تضمین شود. پیشینه این امر آن

است که فقیهان مسلمانان اجماع دارند که جایز نیست حکومت هیچ‌گونه مزیت مادی‌ای را فقط به ثروتمندان اختصاص دهد و می‌تواند همین کار را درباره فقیران انجام دهد (ر.ک: مارودی، الأحكام السلطانیة). در زمینی که عمر برای چریدن شترهای صدقه و اسب‌های جنگی اختصاص داد، به مسؤول این زمین‌ها که نامش هُنّی بود، دستور داد به گوسفندهای فقیران اجازه دخول دهد و از ورود چارپایان عثمان و عبدالرحمان که معروف است جزو اغنیا بودند، جلوگیری کند.

به مفهوم دیگر، دولت از طریق فعالیت‌های اقتصادی‌اش در جامعه به سبب اداره املاک عمومی حضور قوی و روشنی دارد. این فعالیت‌ها عبارتند از استخراج معادن جامد و مایع، اداره اراضی خراج، استعمال درآمد آن‌ها در جهت توزیع مجدد از طریق هزینه‌کردن در راه مصالح مردم و در رأس این مصالح رعایت فقیران و بهبود اوضاع زندگی آنان، اقدام در جهت نزدیک‌کردن توزیع درآمد و ثروت در جامعه افزون بر زکاتی که پیش از این ذکر کردیم.

خاتمه

در پایان تأکید بر دو امر لازم است: اول این‌که مرور ما بر برخی نظریات اقتصادی اسلامی مروری بسیار سریع و مختصر بود. هدف ما فقط این بود که خواننده، روش‌های کلی این نظریات را تمرین کند و مقصود تفصیل مبانی و قواعد آن‌ها و ذکر همه مقولات و نتایج آن‌ها نبود.

دوم این‌که کسی که این نظریات را بررسی کند، ملاحظه خواهد کرد که آن‌ها قادرند رفتار اقتصادی افراد و جوامع را در نظام اقتصادی اسلام و همچنین غیراسلامی تفسیر کنند؛ برای نمونه، بُعد زمانی تصمیم‌گیری مصرف‌کننده را در نظر بگیرید. این مطلب بر همه جوامع منطبق می‌شود و فقط به جامعه اسلامی اختصاص ندارد. هر انسانی دارای بُعد زمانی است و عقیده او این بُعد را تعیین می‌کند؛ چه معتقد به آخرت و بهشت و دوزخ باشد و چه به فنای کامل انسان ایمان داشته باشد که در این صورت، بُعد زمانی او زندگی دنیایی مورد انتظار است، و چه معتقد به تناسخ باشد که در این صورت بُعد زمانی‌اش به حیات دنیایی دیگری امتداد می‌یابد. دیگر نظریات اقتصادی اسلامی نیز در تفسیر رفتار انسان چنین است.